

LBX








LBX | PRISER & SPECIFIKATIONER



LBX

UDSTYRSNIVEAU

| | Motor | Kraftoverføring | km/l | CO ₂ g./km. | Grøn ejerafgift pr. halvår | Energi-mærke | Pris |
|---------|---------------------|-----------------|------------|------------------------|----------------------------|--|------------|
| LBX | 1.5 Hybrid (136 HK) | FWD | 22,2-21,7* | 103* | 550* | A**  * | 349 500 kr |
| Elegant | 1.5 Hybrid (136 HK) | FWD | 22,2-21,7 | 103 | 550 | A**  | 395 500 kr |
| Emotion | 1.5 Hybrid (136 HK) | FWD | 22,2-21,8 | 103 | 550 | A**  | 416 500 kr |
| Relax | 1.5 Hybrid (136 HK) | FWD | 21,7 | 103-104 | 550 | A**  | 430 500 kr |
| Cool | 1.5 Hybrid (136 HK) | FWD | 21,7 | 103-105 | 550 | A**  | 450 500 kr |

*Med forbehold for ændringer.

LBX STANDARDUDSTYR

| | | |
|--|-------------------------------|---|
| 17" Alufælge | Kamerasprinkler | Trådløs mobiloplader |
| 2-Zonet klimaanlæg | Kunslæderet -og gearknop | Varme i forrude v. vinduesvisker |
| 3 USB-indgange (2 foran, 1 bag) | LED forlygter | Lexus Safety System+ |
| 6 Højtalere | Lexus Link Connected Services | - Adaptiv fartpilot |
| 7" Digitalt cockpit | Kunslæderet m. varme | - Blind Spot Monitor (BSM) |
| 9,8" Multimedieskærm m. touch | Navigation | - Fjernlysassistent (AHB) |
| Bakkamera | Ratvarme | - Nødbremseassistent m. fodgænger genkendelse |
| Bakspejl m. automatisk nedblænd | Regnsensor | - Nødstyringsassistent |
| El-justerbar lændestøtte, førersæde | Sædevarme, forsæder | - Safe Exit Assist |
| El-justerbare sidespejle m. varme og autofold | Stofsæder | - Vejskiltgenkendelse |
| Intell. park sensors (for & bag) m. brems, køretøj -og fodgænger genkendelse | Trådløs Apple Carplay | - Vognbaneassistent |

UDSTYRSNIVEAU: STILARTER

ELEGANT (udover LBX)

| |
|--|
| 18" Alufælge, højglans |
| Ambient belysning (single colour) |
| Indfarvet kofanger |
| Kunslæderindtræk |
| Sædelommer |
| Sporty forsæder |
| *Bortfald af 2 USB-indgange (1 for, 1 bag) |
| *Bortfald af trådløs mobiloplader |

EMOTION (udover LBX)

| |
|--|
| 18" Alufælge, poleret |
| Ambient belysning (single colour) |
| Bitone (sort tag) |
| Indfarvet kofanger |
| Kunslæderindtræk, perforeret |
| Mørktonede ruder, bag |
| Sædelommer |
| Sporty forsæder |
| *Bortfald af 2 USB-indgange (1 foran, 1 bag) |
| *Bortfald af trådløs mobiloplader |

COOL (udover LBX)

| |
|--|
| 18" Alufælge, poleret |
| Akustikruder |
| Ambient belysning (multi colour) |
| Bitone (sort tag) |
| El-justerbart førersæde m. memory-funktion |
| Indfarvet kofanger |
| Læderet og gearknop |
| Mørktonede ruder, bag |
| Paddle shift (gearskifte på rat) |
| Ruskind & læderindtræk |
| Sædelommer |
| Sporty forsæder |
| *Bortfald af 2 USB-indgange (1 for, 1 bag) |
| *Bortfald af trådløs mobiloplader |

RELAX (udover LBX)

| |
|--|
| 18" Alufælge, højglans |
| Akustikruder |
| Ambient belysning (multi colour) |
| El-justerbart førersæde m. memory-funktion |
| Indfarvet kofanger |
| Læderet og gearknop |
| Paddle shift (gearskifte på rat) |
| Sædelommer |
| Semi-Anilin læderindtræk |
| Smart Entry System |
| Sporty forsæder |
| *Bortfald af 2 USB-indgange (1 for, 1 bag) |
| *Bortfald af trådløs mobiloplader |

LBX**UDSTYRSPAKKER** (Fabriksmonteret)

| | | |
|---------|---|-----------|
| Plus | (Fås til Elegant, Emotion, Relax & Cool) | 14 500 kr |
| Premium | (Fås til Elegant, Emotion, Relax & Cool - kræver Plus-pakke) | 17 500 kr |
| Luxury | (Fås til Elegant, Emotion, Relax & Cool - kræver Premium-pakke) | 61 500 kr |

| PLUS | PREMIUM | LUXURY |
|--|--------------------------------------|---|
| 3 USB-indgange (2 foran, 1 bag) | Auto-justerbare forlygter (dynamisk) | Alarm for tværgående trafik, for |
| 12,3" Digitalt cockpit | Intelligent fjernlysassistent (AHS) | Automatisk parkeringsassistent m. fjernstyring |
| Digital nøgle (inkl. 4 års abonnement) | Kurvelygter | Head-up display |
| El-bagklap | LED High forlygter | Mark Levinson Premium Sound System m. 13 højttalere |
| Nanoe-x klimaanlæg | Tågeforlygter | Panoramic view monitor (360 graders kamera) |
| Smart entry system | | Touch-knapper på rat |
| Trådløs mobiloplader | | Vognbaneskiftassistent |

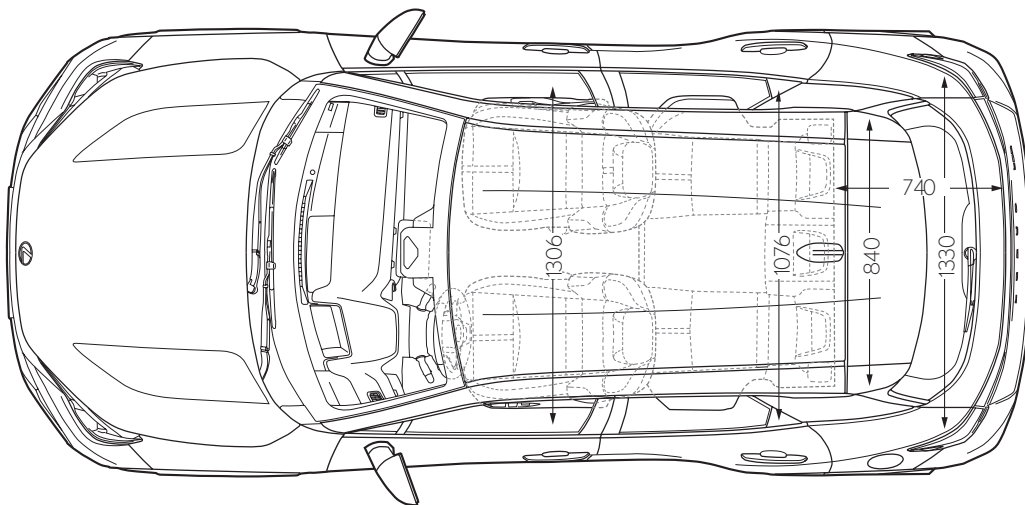
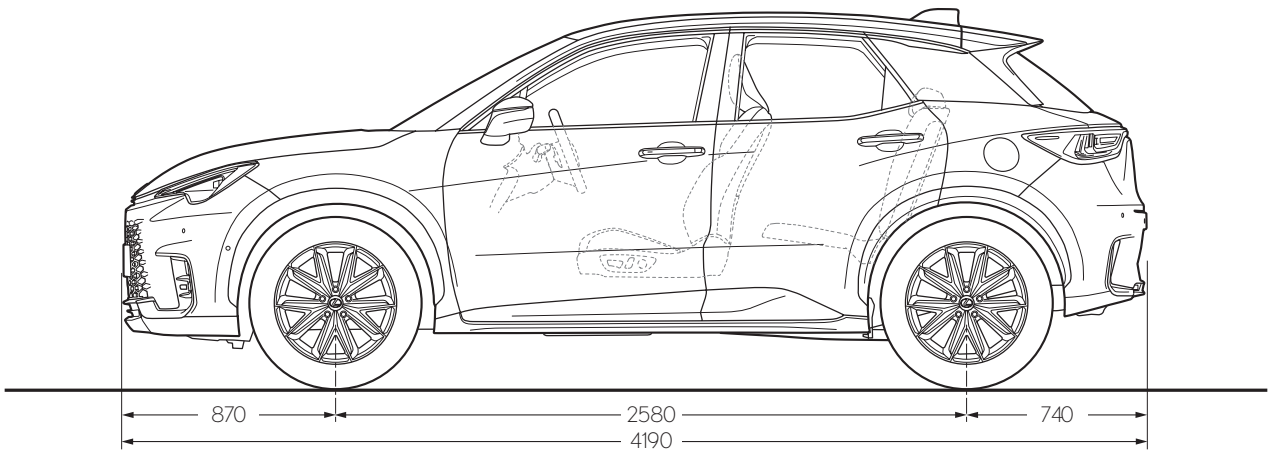
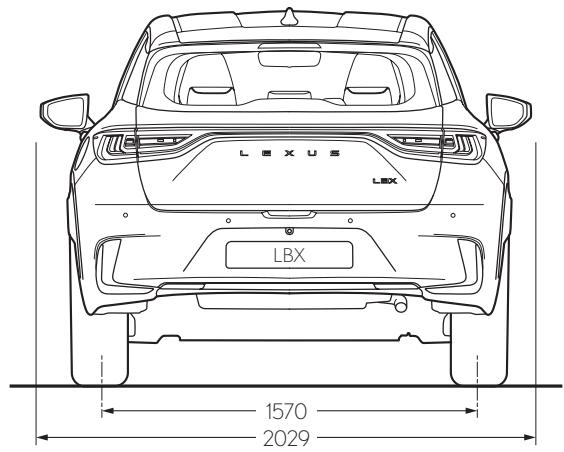
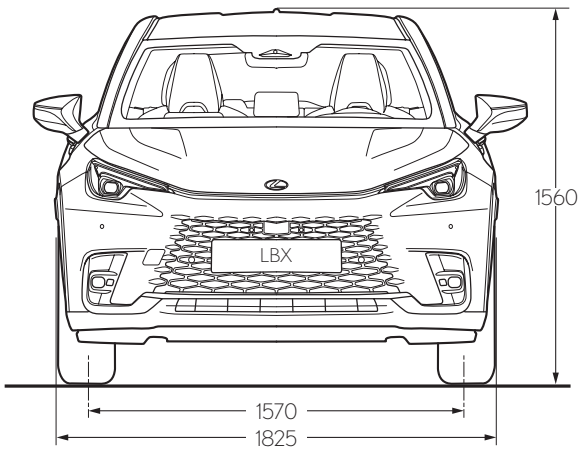
TILLÆG FOR METALLAK (Fabriksmonteret)

| | | |
|------------|----------------|-----------|
| Solid | | 0 kr |
| Metallak | | 11 500 kr |
| Speciallak | (Sonic Copper) | 6 000 kr |

Alle priser er gældende fra 02.05.2024.

Forbrugsangivelser er baseret på WLTP (www.lexus.dk/juridisk/wltp). Priser indeholder nr. plade, leveringsomkostninger og registreringsafgift. Alle priser er angivet i Danske Kroner. For uddybende information henvises til brochurermaterialet og www.lexus.dk. Bemærk at priserne er vejledende og specifikationer, udstyr og priser kan ændres uden forudgående varsel. Tilvalg af fabriksmonteret ekstraudstyr kan påvirke bilens forbrugstal. Evt. ændringer af forbrug vil have indflydelse på bilens pris og kan påvirke den grønne ejeravgift. Der tages forbehold for trykfejl. Der tages forbehold for, at enkelte pakkepriser kan variere afhængigt af udstyrsniveauet. Skriv til copenhagen@lexus.dk hvis du har specifikke spørgsmål til pris.

LBX



Mere om LBX:

www.lexus.dk/nye-biler/lbx

facebook.com/LexusDanmark

instagram.com/LexusDanmark

Lexus Danmark forbeholder sig retten til at ændre detaljer i specifikationer og udstyr uden særskilt meddelelse. Kontakt venligst Lexus København eller se på www.lexus.dk for de seneste specifikationer. Bilerne vist i denne brochure kan fremvise noget udstyr som ikke er tilgængeligt i Danmark.

For yderligere information om Lexus modellerne, miljø og klimabevidsthed, samt Lexus' værdier, se www.lexus.dk.

Trykt i Danmark, maj 2024

