

UX



UX 250h | PRISER & SPECIFIKATIONER



UDSTYRSNIVEAU

UX 250h

	Kraftoverførsel	Km/l	CO ₂ g./km	Grøn ejeravgift pr. halvår	Energimærke	Pris
Comfort	FWD 2,0 hybrid (184 HK)	18,9	120	560		431 500 kr
Special Edition	FWD 2,0 hybrid (184 HK)	18,1	124	560		483 500 kr
Premium	FWD 2,0 hybrid (184 HK)	18,2 - 17,9	125	560		519 500 kr
F SPORT	AWD 2,0 hybrid (184 HK)	16,7	136	560		618 500 kr
F SPORT S	AWD 2,0 hybrid (184 HK)	16,7	136 - 137	560		728 500 kr
Luxury	AWD 2,0 hybrid (184 HK)	16,7	136	560		718 500 kr

STANDARDUDSTYR (Comfort)

17" alufælge	El-sidespejl m. varme	Lexus safety system+
2-zonet automatisk klimaanlæg	Elektronisk parkeringsbremse	Adaptiv fartpilot
6 højttalere	Forlygtevasker	Vognbaneassistent
7" multimedieskærm	LED Forlygter (Bi-LED)	Vejskiltgenkendelse
Autojusterbare forlygter (statisk)	LED tågeforlygter	Fjernlysassistent
Bakkamera	Regnsensor	Nødbremseassistent m. fodgænger og cyklistgenkendelse
Bakspejl m. automatisk nedblænd	Stofsæder	

UDSTYRSNIVEAU UDOVER STANDARD

SPECIAL EDITION (udover Comfort)

18" alufælge, sort
Baksensor m. alarm for tværgående trafik og bremseassistent
Blind Spot Monitor (BSM)
Lexus Navigation
Mørktonede ruder (bag)
Parkeringsensor, for og bag
Smart entry system
Sport-styling
Sorte spejlhuse
Sort tagræling
Tonede Bi-LED forlygter
Tahara dellæderindtæk

PREMIUM (udover Comfort)

18" alufælge
El-bagklap m. fodsensor
Indstigningslys (ydre dørhåndtag)
Kurvelygter
Mørktonede ruder (bag)
Parkeringsensor, for og bag
Ratvarme
Smart entry system
Smooth læderindtræk
Trådløs mobiloplader

F SPORT (udover Comfort)

18" F SPORT alufælge
2-vejs el-justerbar lændestøtte, forsæder
8-vejs el-justerbare forsæder
Aktiv støjkontrol (ASC)
Baksensor m. alarm for tværgående trafik og bremseassistent
Blind Spot Monitor (BSM)
El-bagklap m. fodsensor
F SPORT eksterior- og interiørdetaljer
Head-up display
Indfarvet hjulbue
Intelligent fjernlysassistent
LED blinklys
Lexus Navigation
Parkeringsensor, for og bag
Smart entry system
Trådløs mobiloplader
Triple-LED forlygter

F SPORT S (udover F SPORT)

Adaptiv undervogn (AVS)
El-justerbart rat
F SPORT læderindtræk
Føresæde m. memory-funktion
Mark Levinson® Premium Surround Sound lydsystem m. 13 højttalere
Panoramic View Monitor (PVM) m. fodgænger genkendelse
Sidespejle m. automatisk nedblænd og memory- og bakfunktion
Ventilerede forsæder

LUXURY (udover Premium)

10,3" multimedieskærm
2-vejs el-justerbar lændestøtte, forsæder
8-vejs el-justerbare forsæder
Adaptiv undervogn (AVS)
Aktiv støjkontrol (ASC)
Autojusterbare forlygter (dynamisk)
Baksensor m. alarm for tværgående trafik og bremseassistent
Blind Spot Monitor (BSM)
El-justerbart rat
Føresæde m. memory-funktion
Head-up display
Indfarvet hjulbue
Intelligent fjernlysassistent
LED blinklys
Lexus Navigation
Lydabsorberende glas, forreste sideruder
Mark Levinson® Premium Surround Sound lydsystem m. 13 højttalere
Panoramic View Monitor (PVM) m. fodgænger genkendelse
Sidespejle m. automatisk nedblænd og memory- og bakfunktion
Triple-LED forlygter
Ventilerede forsæder

UX 250h

UDSTYRSPAKKER

Teknik-pakke Comfort	(Fås kun til Comfort)	25 500 kr
Teknik-pakke Premium	(Fås kun til Premium)	37 500 kr
Premium-pakke	(Fås kun til F SPORT)	37 500 kr

TEKNIK-PAKKE COMFORT

Parkeringsensor, for og bag
Ratvarme
Smart entry system

TEKNIK-PAKKE PREMIUM

2-vejs el-justerbar lændestøtte, forsæder
8-vejs el-justerbare forsæder
El-justerbart rat
Mark Levinson® Premium Surround Sound lydsystem m. 13 højttalere

PREMIUM-PAKKE

8 højttalere, Panasonic® lydsystem
10,3" multimedieskærm
El-justerbart rat
F SPORT læderindtræk

EKSTRAUDSTYR (Fabriksmonteret)

Lexus Navigation	(Fås kun til Comfort m. Teknik-pakke / Premium)	21 500 kr
Soltag	(Fås kun til Premium m. Teknik-pakke og Navi / Luxury / F SPORT S)	17 500 kr

TILLÆG FOR METALLAK (Fabriksmonteret)

Metallak		9 500 kr
----------	--	----------

TILBEHØR (Eftermonteret)

VINTERHJUL OG FÆLGE

Pris (inkl. montering)

Alufælge 17" 5-egget uden dæk med TPMS dæktryksventiler	9 496 kr
Alufælge 18" 10-egget mat sort uden dæk med TPMS dæktryksventiler	10 401 kr
Alufælge 18" 10-egget uden dæk med TPMS dæktryksventiler	11 931 kr
Komplet vinterhjul sæt 17" 5-egget alufælg, TPMS og 215/60R17 dæk	22 500 kr
Montering af komplethjul	900 kr

BESKYTTELSE

Bagagerumsbakke	800 kr
Bagagerumsmåtte	1135 kr
Beskyttelsesfolie til bagkofanger	1828 kr
Gummimåtter, komplet	781 kr
Stænklapper, komplet til for og bag	2196 kr

STYLING

Bagskørt	5 011 kr
Frontskørt	9 363 kr
Sideskørt	9 669 kr

ANDET

Anhængertræk aftagelig kugle vertikalt med 13-polet stik	18 148 kr
Lastholdersæt	2 673 kr

Alle priser er gældende fra 01/01/2022.

Forbrugsangivelser er baseret på WLTP (www.lexus.dk/wltp). Priser indeholder nr. plade, leveringsomkostninger og registreringsafgift. Alle priser er angivet i Danske Kroner. For uddybende information henvises til brochurermaterialet og www.lexus.dk. Bemærk at priserne er vejledende og specifikationer, udstyr og priser kan ændres uden forudgående varsel. Tilvalg af fabriksmonteret ekstraudstyr kan påvirke bilens forbrugstal. Evt. ændringer af forbrug vil have indflydelse på bilens pris og kan påvirke den grønne ejeravgift. Der tages forbehold for trykfejle. Der tages forbehold for, at enkelte pakkepriser kan variere afhængigt af udstyrsniveauet. Skriv til copenhagen@lexus.dk hvis du har specifikke spørgsmål til pris.

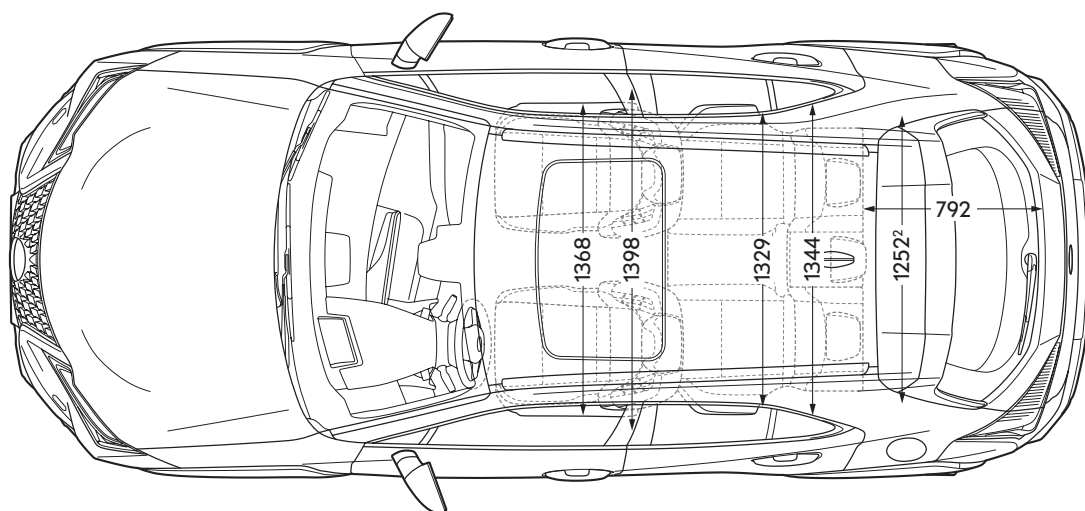
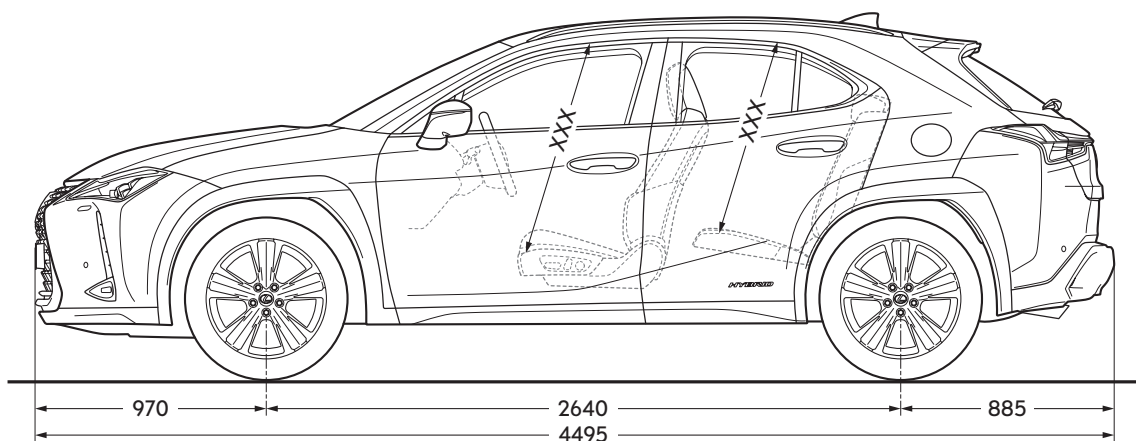
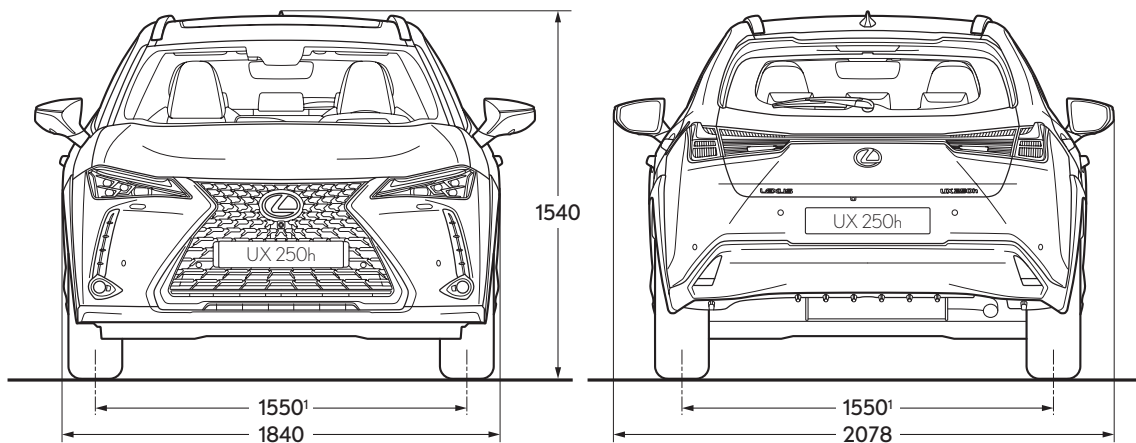
UX 250h TEKNISKE SPECIFIKATIONER

MOTOR		UX 250h FWD (AWD)
Kapacitet (cm ³)		1987
Cylindre		L4/16
Maks hestekræfter (DIN hk @ rpm)		152 @ 6000
Maks power (kW @ rpm)		112 @ 6000
Maks drejningsmoment (Nm @ rpm)		190 @ 4400 - 5200
ELECTRIC MOTOR(S)		
Type		AC synkron, permanent magnet (AC synkron, permanent magnet/ induction)
Maks hestekræfter (DIN hk)	for / bag	109 / - (109 / 7)
Maks power (kW)	for / bag	80 / - (80 / 5.3)
Maks drejningsmoment (Nm)	for / bag	202 / - (202 / 55)
KRAFTOVERFØRING		
Type		Electronic-Continuously Variable Transmission
Drive		Front-Wheel Drive (E-FOUR)
TOTAL SYSTEM OUTPUT		
Total power (DIN hk)		184
Total power (kW)		135
YDEEVNE		
Maks. hastighed (km/t)		177
Acceleration 0-100 km/t (sek)		8,5 (8,7)
BRÆNDSTOFFORBRUG OG UDLEDNING		
Km/l		18,9 - 16,7
CO ₂ g./km		120 - 137
VÆGT OG KAPACITET		
Bagagekapacitet - bagsæder oprejst, fyldt til bagagerumscover (l)		320 (283)
Bagagekapacitet - bagsæder oprejst, fyldt til tag (l)		438 (401)
Benzintank kapacitet (l)		43
Anhængertrækskapacitet, uden bremse (kg)		750
Anhængertrækskapacitet, med bremse (kg)		750
Bruttovægt (kg)		2110
Egenvægt (min. - max.) (kg)		1540 - 1620 (1600 - 1680)
UDLEDNING STANDARD		
Euro Class		EURO 6d-ISC

Alle priser er gældende fra 01012022.

Forbrugsangivelser er baseret på WLTP (www.lexus.dk/wltp). Priser indeholder nr. plade, leveringsomkostninger og registreringsafgift. Alle priser er angivet i Danske Kroner. For uddybende information henvises til brochurermaterialet og www.lexus.dk. Bemærk at priserne er vejledende og specifikationer, udstyr og priser kan ændres uden forudgående varsel. Tilvalg af fabriksmonteret ekstraudstyr kan påvirke bilens forbrugstal. Evt. ændringer af forbrug vil have indflydelse på bilens pris og kan påvirke den grønne ejeralfgift. Der tages forbehold for trykfejle. Der tages forbehold for, at enkelte pakkepriser kan variere afhængigt af udstyrsniveauet. Skriv til copenhagen@lexus.dk hvis du har specifikke spørgsmål til pris.

UX 250h MÅL



Alle priser er gældende fra 01.01.2022.

Forbrugsangivelser er baseret på WLTP (www.lexus.dk/wltp). Priser indeholder nr. plade, leveringsomkostninger og registreringsafgift. Alle priser er angivet i Danske Kroner. For uddybende information henvises til brochurermaterialet og www.lexus.dk. Bemærk at priserne er vejledende og specifikationer, udstyr og priser kan ændres uden forudgående varsel. Tilvalg af fabriksmonteret ekstraudstyr kan påvirke bilens forbrugstal. Evt. ændringer af forbrug vil have indflydelse på bilens pris og kan påvirke den grønne ejeralfgift. Der tages forbehold for trykfej. Der tages forbehold for, at enkelte pakkepriser kan variere afhængigt af udstyrsniveauet. Skriv til copenhagen@lexus.dk hvis du har specifikke spørgsmål til pris.

Mere om UX 250h:

www.lexus.dk/UX

facebook.com/LexusDanmark

instagram.com/LexusDanmark

Lexus Danmark forbeholder sig retten til at ændre detaljer i specifikationer og udstyr uden særskilt meddelelse. Kontakt venligst Lexus København eller se på www.lexus.dk for de seneste specifikationer. Bilerne vist i denne brochure kan fremvise noget udstyr som ikke er tilgængeligt i Danmark.

For yderligere information om Lexus modellerne, miljø og klimabevidsthed, samt Lexus' værdier, se www.lexus.dk.

Trykt i Danmark, Januar 2022

