

UX



UX 300e | PRISER & SPECIFIKATIONER



## UX 300e

UDSTYRSNIVEAU					UX 300e
	Kraftoverføring	Elektrisk forbrug kWh/ 100 Km	Elektrisk Rækkevide (km)	Grøn ejeravgift pr. halvår	Pris
Comfort	FWD 150kW (204 HK)	16,8	314	340	372 500 kr
Premium	FWD 150kW (204 HK)	16,8-16,9	313-311	340	396 500 kr
Luxury	FWD 150kW (204 HK)	16,9-17	309-307	340	443 500 kr

### STANDARDUDSTYR (Comfort)

17" alufælge	Bakkamera	Stofsæder
2-vejs el-justerbar lædestøtte, forsæder	Digitalt speedometer	Lexus Safety System+
2-zonet automatisk klimaanlæg	El-juster- og foldbare sidespejle m. varme	Adaptiv fartpilot
6 højtalere	El-justerbart rat	Fjernlysassistent
7" multimedieskærm	Forlygtevasker	Vognbaneassistent
8-vejs el-justerbare forsæder	LED Baglygter	Vejskiltassistent
Aktiv støjkontrol (ASC)	LED forlygter	Nødbremseassistent m. fodgænger- og cyklistgenkendelse
Apple CarPlay® & Android Auto®	LED tågelygter	
Autojusterbare forlygter (Statisk)	Regnsensor	

### UDSTYRSNIVEAU UDOVER STANDARD

#### PREMIUM (udover Comfort)

Parkeringsensor, for og bag
Indstigningslys (ydre dørhåndtag)
Læderindtræk
Nøglekort
Ratvarme
Sædevarme, forsæder og bagsæder
Smart entry system
Trådløs mobiloplader
Ventilerede forsæder

#### LUXURY (udover Premium)

Bakspejl m. automatisk nedblænding
10,3" multimedieskærm
13 højtalere, Mark Levinson® Premium Surround Sound System
Akustikruder
Autojusterbare forlygter (dynamisk)
Baksensorer m. alarm for tværgående trafik og bremseassistent
Blind Spot Monitor (BSM)
Elektrisk bagklap m. fodsensor
Head-Up Display
Intelligent fjernlysassistent (AHS)
LED blinklys
LED kurvelys
Lexus Navigation
Panoramic View Monitor (360° view)
Triple-LED forlygter

## UX 300e

### UDSTYRSPAKKER (Fabriksmonteret)

Style	12 500 kr
-------	-----------

### STYLE (Fås kun til Premium og Luxury)

18" alufælge
Elektrisk glassoltag m. manuelt solgardin
Mørktonede ruder

### TILLÆG FOR METALLAK

#### LAKTYPE (Fabriksmonteret)

Metallak	5 500 kr
----------	----------

### TILBEHØR (Eftermonteret)

#### VINTERHJUL OG FÆLGE

Pris (inkl. montering)

Alufælge 17" 5-eget uden dæk med TPMS dæktryksventiler	9 496 kr
Alufælge 18" 10-eget mat sort uden dæk med TPMS dæktryksventiler	10 401 kr
Alufælge 18" 10-eget uden dæk med TPMS dæktryksventiler	11 931 kr
Komplet vinterhjul sæt 17" 5-eget alufælg, TPMS og 215/60R17 dæk	22 500 kr
Montering af komplethjul	900 kr

### BESKYTTELSE

Bagagerumsbakke	985 kr
Bagagerumsmatte	1 135 kr
Beskyttelsesfolie til bagkofanger	1 828 kr
Gummimåtter, komplet	778 kr
Stænklapper, komplet til for og bag	2 196 kr

### STYLING

Bagskørt	5 011 kr
Frontskørt	9 363 kr
Sideskørt	9 669 kr

### ANDET

Kabel til ladestander - 32A, 10 meter	2 484 kr
Kabel til ladestander - 32A, 5 meter	2 116 kr
Kabel til ladestander - 32A, 7,5 meter	2 266 kr
Ladeboks med fastmonteret Type 2 kabel	11 378 kr
Ladekabel Type 2, 6 Amp DK til alm. stik	3 864 kr
Lastholdersæt	2 673 kr
Montageplade med holder til kabel	391 kr
Montageplade med nøglekontakt og holder til kabel	909 kr
Stander	4 733 kr
Taske til kabel med Lexus logo	380 kr

Alle priser er gældende fra 01/01/2022.

Forbrugsangivelser er baseret på WLTP ([www.lexus.dk/wltp](http://www.lexus.dk/wltp)). Priser indeholder nr. plade, leveringsomkostninger og registreringsafgift. Alle priser er angivet i Danske Kroner. For uddybende information henvises til brochurermaterialet og [www.lexus.dk](http://www.lexus.dk). Bemærk at priserne er vejledende og specifikationer, udstyr og priser kan ændres uden forudgående varsel. Tilvalg af fabriksmonteret ekstraudstyr kan påvirke bilens forbrugstal. Evt. ændringer af forbrug vil have indflydelse på bilens pris og kan påvirke den grønne ejeravgift. Der tages forbehold for trykfejl. Der tages forbehold for, at enkelte pakkepriser kan variere afhængigt af udstyrsniveauet. Skriv til [copenhagen@lexus.dk](mailto:copenhagen@lexus.dk) hvis du har specifikke spørgsmål til pris.

## UX 300e TEKNISKE SPECIFIKATIONER

EV SYSTEM	UX 300e
Motor type	AC synchronous permanent magnet
Total power (DIN hk)	204
Total power (KW)	150
Maks drejningsmoment (Nm)	300
Reduktionsdrev	Single speed
Drive	Front-Wheel Drive

### OPLADNING'

Batteri type	Lithium ion
Batterikapacitet	54.3
Maks ladekræft AC (kW)	3.3
0 - 100% opladningstid AC (h : min)	16 : 30
Maks ladekræft DC (kW)	50
0 - 80% opladningstid DC (h : min)	0 : 50

### YDEEVNE

Maks. hastighed (km/t)	160
Acceleration 0-100 km/t (sek)	7.5

### RÆKKEVIDDE\* /\*\* (km)

Kombineret	307 - 314
------------	-----------

### EL FORBRUG\*\* (kWh/100 km)

Kombineret	17.1 - 16.8
------------	-------------

### CO<sub>2</sub> UDLEDNING

Kombineret	0
------------	---

### VÆGT (kg)

Bruttovægt	2245
Egenvægt (min. - max.)	1785 - 1840

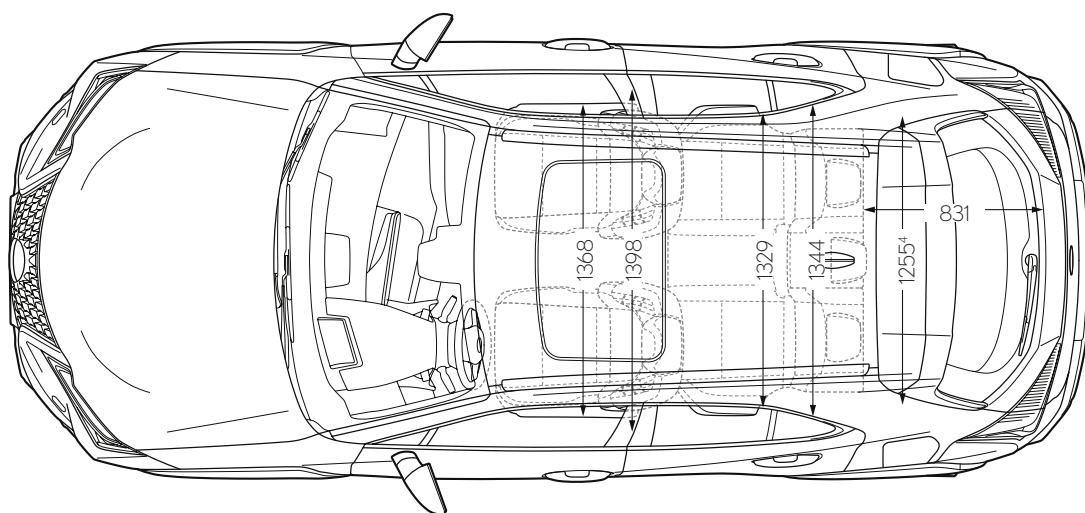
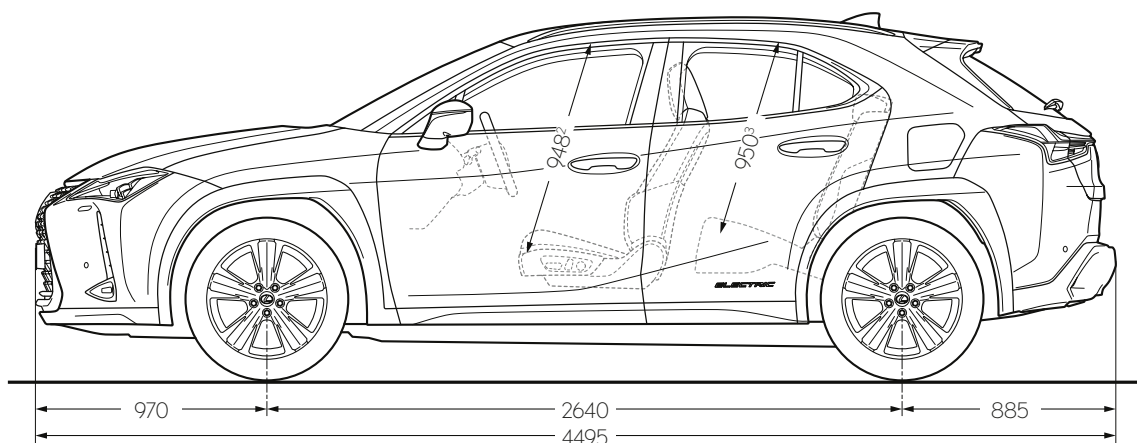
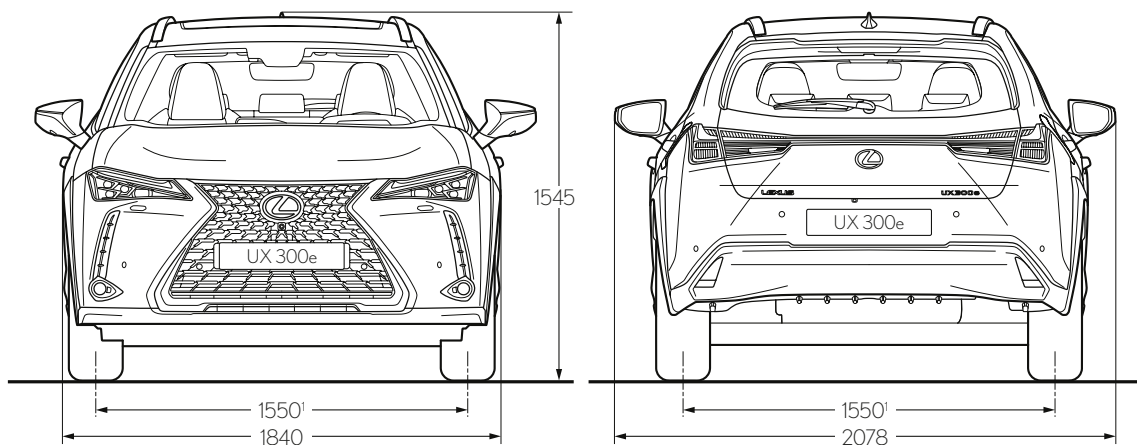
### KAPACITET<sup>2</sup>

Bagagekapacitet - bagsæder oprejst, fyldt til bagagerumscover (l)	367
Bagagekapacitet - bagsæder oprejst, fyldt til tag (l)	486

Alle priser er gældende fra 01/01/2022.

Forbrugsangivelser er baseret på WLTP ([www.lexus.dk/wltp](http://www.lexus.dk/wltp)). Priser indeholder nr. plade, leveringsomkostninger og registreringsafgift. Alle priser er angivet i Danske Kroner. For uddybende information henvises til brochurermaterialet og [www.lexus.dk](http://www.lexus.dk). Bemærk at priserne er vejledende og specifikationer, udstyr og priser kan ændres uden forudgående varsel. Tilvalg af fabriksmonteret ekstraudstyr kan påvirke bilens forbrugstal. Evt. ændringer af forbrug vil have indflydelse på bilens pris og kan påvirke den grønne ejeralfgift. Der tages forbehold for trykfejl. Der tages forbehold for, at enkelte pakkepriser kan variere afhængigt af udstyrsniveauet. Skriv til [copenhagen@lexus.dk](mailto:copenhagen@lexus.dk) hvis du har specifikke spørgsmål til pris.

## UX 300e MÅL



Alle priser er gældende fra 01.01.2022.

Forbrugsangivelser er baseret på WLTP ([www.lexus.dk/wltp](http://www.lexus.dk/wltp)). Priser indeholder nr. plade, leveringsomkostninger og registreringsafgift. Alle priser er angivet i Danske Kroner. For uddybende information henvises til brochurematerialet og [www.lexus.dk](http://www.lexus.dk). Bemærk at priserne er vejledende og specifikationer, udstyr og priser kan ændres uden forudgående varsel. Tilvalg af fabriksmonteret ekstraudstyr kan påvirke bilens forbrugsal. Evt. ændringer af forbrug vil have indflydelse på bilens pris og kan påvirke den grønne ejeravgift. Der tages forbehold for trykfejl. Der tages forbehold for, at enkelte pakkepriser kan variere afhængigt af udstyrsniveauet. Skriv til [copenhagen@lexus.dk](mailto:copenhagen@lexus.dk) hvis du har specifikke spørgsmål til pris.

Mere om UX 300e:  
[www.lexus.dk/UX-300e](http://www.lexus.dk/UX-300e)  
[facebook.com/LexusDanmark](https://facebook.com/LexusDanmark)  
[instagram.com/LexusDanmark](https://instagram.com/LexusDanmark)

---

Lexus Danmark forbeholder sig retten til at ændre detaljer i specifikationer og udstyr uden særskilt meddelelse. Kontakt venligst Lexus København eller se på [www.lexus.dk](http://www.lexus.dk) for de seneste specifikationer. Bilerne vist i denne brochure kan fremvise noget udstyr som ikke er tilgængeligt i Danmark.

For yderligere information om Lexus modellerne, miljø og klimabevidsthed, samt Lexus' værdier, se [www.lexus.dk](http://www.lexus.dk).

Trykt i Danmark, Januar 2022

