

UX



UX 250h | PRISER & SPECIFIKATIONER | PRIVATLEASING



UX 250h

UDSTYRSNIVEAU

UX 250h

	Kraftoverførsel	Km/l	CO ₂ g/km	Grøn ejeravgift pr. halvår	Energimærke	Engangsydelse	Månedlig ydelse
Comfort	FWD 2,0 hybrid (184 HK)	18,9	120	560	A+	29 995 kr	4 895 kr
Comfort Teknik	FWD 2,0 hybrid (184 HK)	18,9	120	560	A+	29 995 kr	5 295 kr
Comfort Teknik Navigation	FWD 2,0 hybrid (184 HK)	18,9	120	560	A+	29 995 kr	5 595 kr
Special Edition	FWD 2,0 hybrid (184 HK)	18,1	124	560	A+	29 995 kr	5 395 kr
Premium	FWD 2,0 hybrid (184 HK)	18,2	125	560	A+	29 995 kr	6 295 kr
Premium Navigation	FWD 2,0 hybrid (184 HK)	18,2	125	560	A+	29 995 kr	6 695 kr
Prem Navigation Teknik	FWD 2,0 hybrid (184 HK)	18,2	125	560	A+	29 995 kr	7 295 kr
Prem Nav Teknik Soltag	FWD 2,0 hybrid (184 HK)	17,9	125	560	A+	29 995 kr	7 495 kr
F SPORT	AWD 2,0 hybrid (184 HK)	16,7	136	560	A+	29 995 kr	7 195 kr
F SPORT Premium	AWD 2,0 hybrid (184 HK)	16,7	136	560	A+	29 995 kr	7 795 kr
Luxury	AWD 2,0 hybrid (184 HK)	16,7	136	560	A+	29 995 kr	8 995 kr
Luxury Soltag	AWD 2,0 hybrid (184 HK)	16,7	136	560	A+	29 995 kr	9 295 kr
F SPORT S	AWD 2,0 hybrid (184 HK)	16,7	136	560	A+	29 995 kr	9 095 kr
F SPORT S Soltag	AWD 2,0 hybrid (184 HK)	16,7	137	560	A+	29 995 kr	9 395 kr

**De viste priser gælder aftaler på 36 måneder med 45.000 km inkluderet i den samlede periode. For andre aftaler, kontakt venligst copenhagen@lexus.dk

**Pris pr. overkørt km: 2,00 kr./km / Pris pr. underkørt km: 0,75 kr./km (Alle beløber på over-/underkørte km er Inkl. moms)

TILLÆG FOR METALLAK (Fabriksmonteret)

Metallak	150 kr / md.
----------	--------------

STANDARDUDSTYR (Comfort)

17" alufælge	El-sidespejl m. varme	Lexus safety system+
2-zonet automatisk klimaanlæg	Elektronisk parkeringsbremse	Adaptiv fartpilot
6 højttalere	Forlygtevasker	Vognbaneassistent
7" multimedieskærm	LED Forlygter (Bi-LED)	Vejskiltgenkendelse
Autojusterbare forlygter (statisk)	LED tågeforlygter	Fjernlysassistent
Bakkamera	Regnsensor	Nødbremseassistent m. fodgænger og cyklistgenkendelse
Bakspejl m. automatisk nedblænd	Stofsæder	

TEKNIK-PAKKE COMFORT

(Fås kun til Comfort)

Parkeringsensor, for og bag
Ratvarme
Smart entry system

TEKNIK-PAKKE PREMIUM

(Fås kun til Premium)

2-vejs el-justerbar lændestøtte, forsæder
8-vejs el-justerbare forsæder
El-justerbart rat
Mark Levinson® Premium Surround Sound lydsystem m. 13 højttalere

PREMIUM-PAKKE

(Fås kun til F SPORT)

8 højttalere, Panasonic® lydsystem
10,3" multimedieskærm
El-justerbart rat
F SPORT læderindtræk

EKSTRAUDSTYR

(Fabriksmonteret)

Lexus Navigation (Fås kun til Comfort m. Teknik-pakke / Premium)
Soltag (Fås kun til Premium m. Teknik-pakke og Navi / Luxury / F SPORT S)

UX 250h

UDSTYRSNIVEAU UDOVER STANDARD

SPECIAL EDITION (udover Comfort)

18" alufælg, sort

Baksensor m. alarm for tværgående trafik og bremseassistent

Blind Spot Monitor (BSM)

Lexus Navigation

Mørktonede ruder (bag)

Parkeringsensor, for og bag

Smart entry system

Sport-styling

Sorte spejlhuse

Sort tagræling

Tonede Bi-LED forlygter

Tahara dellæderindtæk

F SPORT (udover Comfort)

18" F SPORT alufælg

2-vejs el-justerbar lændestøtte, forsæder

8-vejs el-justerbare forsæder

Aktiv støjkontrol (ASC)

Baksensor m. alarm for tværgående trafik og bremseassistent

Blind Spot Monitor (BSM)

El-bagklap m. fodsensor

F SPORT eksterior- og interiørdetaljer

Head-up display

Indfarvet hjulbue

Intelligent fjernlysassistent

LED blinklys

Lexus Navigation

Parkeringsensor, for og bag

Smart entry system

Trådløs mobiloplader

Triple-LED forlygter

PREMIUM (udover Comfort)

18" alufælg

El-bagklap m. fodsensor

Indstigningslys (ydre dørhåndtag)

Kurvelygter

Mørktonede ruder (bag)

Parkeringsensor, for og bag

Ratvarme

Smart entry system

Smooth læderindtræk

Trådløs mobiloplader

F SPORT S (udover F SPORT)

Adaptiv undervogn (AVS)

El-justerbart rat

F SPORT læderindtræk

Føresæde m. memory-funktion

Mark Levinson® Premium Surround Sound lydsystem m. 13 højttalere

Panoramic View Monitor (PVM) m. fodgængerkenkendelse

Sidespejle m. automatisk nedblænd og memory- og bakfunktion

Ventilerede forsæder

LUXURY (udover Premium)

10,3" multimedieskærm

2-vejs el-justerbar lændestøtte, forsæder

8-vejs el-justerbare forsæder

Adaptiv undervogn (AVS)

Aktiv støjkontrol (ASC)

Autojusterbare forlygter (dynamisk)

Baksensor m. alarm for tværgående trafik og bremseassistent

Blind Spot Monitor (BSM)

El-justerbart rat

Føresæde m. memory-funktion

Head-up display

Indfarvet hjulbue

Intelligent fjernlysassistent

LED blinklys

Lexus Navigation

Lydabsorberende glas, forreste sideruder
Mark Levinson® Premium Surround Sound lydsystem m. 13 højttalere

Panoramic View Monitor (PVM) m. fodgængerkenkendelse

Sidespejle m. automatisk nedblænd og memory- og bakfunktion

Triple-LED forlygter

Ventilerede forsæder

UX 250h

TILBEHØR (Eftermoneret)

VINTERHJUL OG FÆLGE

Pris (inkl. montering)

Alufælge 17" 5-eget uden dæk med TPMS dæktryksventiler	9 496 kr
Alufælge 18" 10-eget mat sort uden dæk med TPMS dæktryksventiler	10 401 kr
Alufælge 18" 10-eget uden dæk med TPMS dæktryksventiler	11 931 kr
Komplet vinterhjul sæt 17" 5-eget alufælg, TPMS og 215/60R17 dæk	22 500 kr
Montering af komplethjul	900 kr

BESKYTTELSE

Bagagerumsbakke	800 kr
Bagagerumsmatte	1 135 kr
Beskyttelsesfolie til bagkofanger	1 828 kr
Gummimåtter, komplet	781 kr
Stænklapper, komplet til for og bag	2 196 kr

STYLING

Bagskørt	5 011 kr
Frontskørt	9 363 kr
Sideskørt	9 669 kr

ANDET

Anhængertræk aftagelig kugle vertikalt med 13-polet stik	18 148 kr
Lastholdersæt	2 673 kr

Alle priser er gældende fra 01/01/2022.

Forbrugsangivelser er baseret på WLTP (www.lexus.dk/wltp). Priser indeholder nr. plade, leveringsomkostninger og registreringsafgift. Alle priser er angivet i Danske Kroner. For uddybende information henvises til brochurermaterialet og www.lexus.dk. Bemærk at priserne er vejledende og specifikationer, udstyr og priser kan ændres uden forudgående varsel. Tilvalg af fabriksmonteret ekstraudstyr kan påvirke bilens forbrugstal. Evt. ændringer af forbrug vil have indflydelse på bilens pris og kan påvirke den grønne ejeralfgift. Der tages forbehold for trykfej. Der tages forbehold for, at enkelte pakkepriser kan variere afhængigt af udstyrsniveauet. Skriv til copenhagen@lexus.dk hvis du har specifikke spørgsmål til pris.

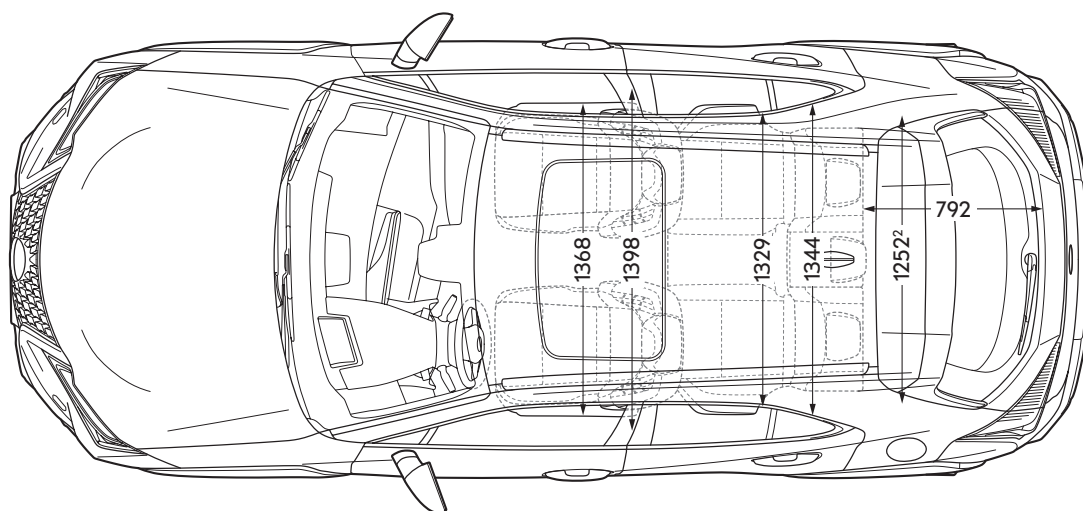
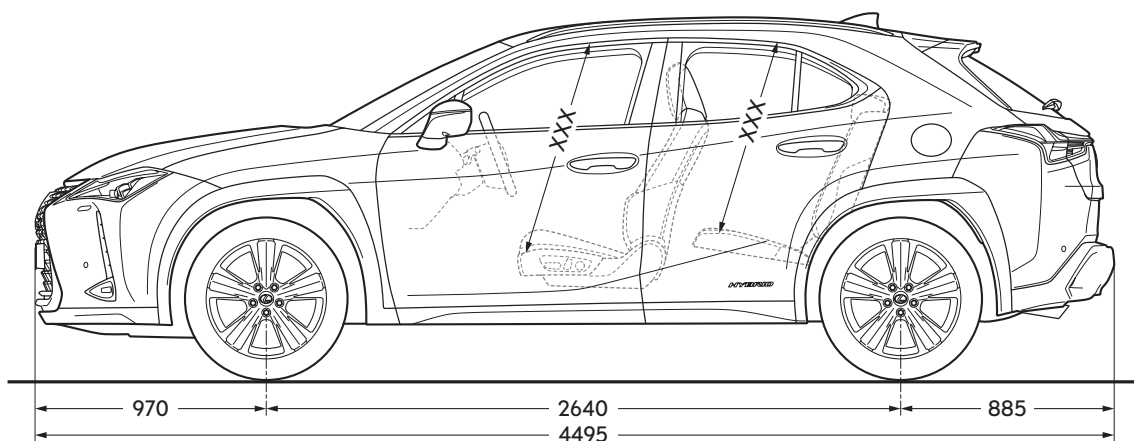
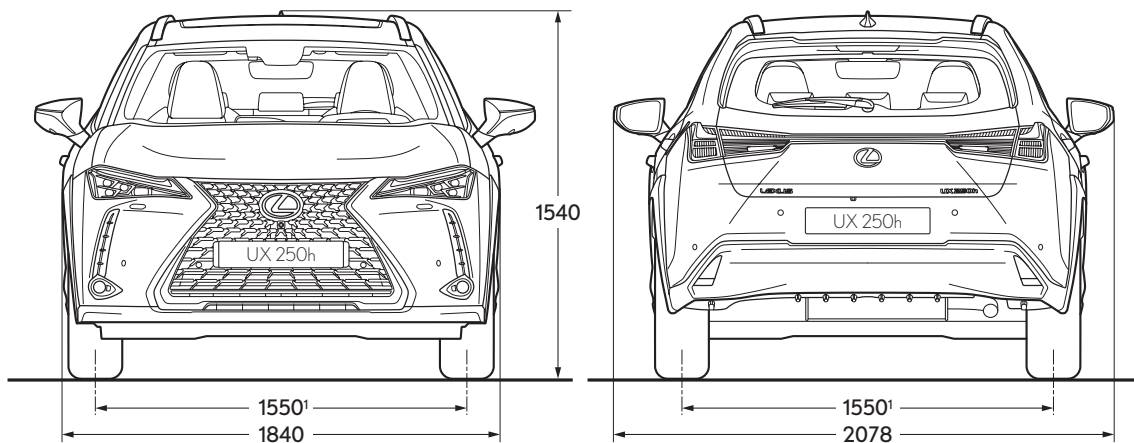
UX 250h TEKNISKE SPECIFIKATIONER

MOTOR		UX 250h FWD (AWD)
Kapacitet (cm ³)		1987
Cylindre		L4/16
Maks hestekræfter (DIN hk @ rpm)		152 @ 6000
Maks power (kW @ rpm)		112 @ 6000
Maks drejningsmoment (Nm @ rpm)		190 @ 4400 - 5200
ELECTRIC MOTOR(S)		
Type		AC synkron, permanent magnet (AC synkron, permanent magnet/ induction)
Maks hestekræfter (DIN hk)	for / bag	109 / - (109 / 7)
Maks power (kW)	for / bag	80 / - (80 / 5.3)
Maks drejningsmoment (Nm)	for / bag	202 / - (202 / 55)
KRAFTOVERFØRING		
Type		Electronic-Continuously Variable Transmission
Drive		Front-Wheel Drive (E-FOUR)
TOTAL SYSTEM OUTPUT		
Total power (DIN hk)		184
Total power (kW)		135
YDEEVNE		
Maks. hastighed (km/t)		177
Acceleration 0-100 km/t (sek)		8,5 (8,7)
BRÆNDSTOFFORBRUG OG UDLEDNING		
Km/l		18,9 - 16,7
CO ₂ g./km		120 - 137
VÆGT OG KAPACITET		
Bagagekapacitet - bagsæder oprejst, fyldt til bagagerumscover (l)		320 (283)
Bagagekapacitet - bagsæder oprejst, fyldt til tag (l)		438 (401)
Benzintank kapacitet (l)		43
Anhængertrækskapacitet, uden bremse (kg)		750
Anhængertrækskapacitet, med bremse (kg)		750
Bruttovægt (kg)		2110
Egenvægt (min. - max.) (kg)		1540 - 1620 (1600 - 1680)
UDLEDNING STANDARD		
Euro Class		EURO 6d-ISC

Alle priser er gældende fra 01/01/2022.

Forbrugsangivelser er baseret på WLTP (www.lexus.dk/wltp). Priser indeholder nr. plade, leveringsomkostninger og registreringsafgift. Alle priser er angivet i Danske Kroner. For uddybende information henvises til brochurermaterialet og www.lexus.dk. Bemærk at priserne er vejledende og specifikationer, udstyr og priser kan ændres uden forudgående varsel. Tilvalg af fabriksmonteret ekstraudstyr kan påvirke bilens forbrugstal. Evt. ændringer af forbrug vil have indflydelse på bilens pris og kan påvirke den grønne ejeralfgift. Der tages forbehold for trykfejle. Der tages forbehold for, at enkelte pakkepriser kan variere afhængigt af udstyrsniveauet. Skriv til copenhagen@lexus.dk hvis du har specifikke spørgsmål til pris.

UX 250h MÅL



Alle priser er gældende fra 01.01.2022.

Forbrugsangivelser er baseret på WLTP (www.lexus.dk/wltp). Priser indeholder nr. plade, leveringsomkostninger og registreringsafgift. Alle priser er angivet i Danske Kroner. For uddybende information henvises til brochurermaterialet og www.lexus.dk. Bemærk at priserne er vejledende og specifikationer, udstyr og priser kan ændres uden forudgående varsel. Tilvalg af fabriksmonteret ekstraudstyr kan påvirke bilens forbrugstal. Evt. ændringer af forbrug vil have indflydelse på bilens pris og kan påvirke den grønne ejeralfgift. Der tages forbehold for trykfejle. Der tages forbehold for, at enkelte pakkepriser kan variere afhængigt af udstyrsniveauet. Skriv til copenhagen@lexus.dk hvis du har specifikke spørgsmål til pris.

Mere om UX 250h:

www.lexus.dk/UX

facebook.com/LexusDanmark

instagram.com/LexusDanmark

Lexus Danmark forbeholder sig retten til at ændre detaljer i specifikationer og udstyr uden særskilt meddelelse. Kontakt venligst Lexus København eller se på www.lexus.dk for de seneste specifikationer. Bilerne vist i denne brochure kan fremvise noget udstyr som ikke er tilgængeligt i Danmark.

For yderligere information om Lexus modellerne, miljø og klimabevidsthed, samt Lexus' værdier, se www.lexus.dk.

Trykt i Danmark, Januar 2022

