

UX



UX 250h | PRISER & SPECIFIKATIONER | FIRMABILER



UX 250h

UDSTYRSNIVEAU

UX 250h

| | Kraftoverførsel | Km/l | CO ₂ g./km | Grøn ejeravgift pr. halvår | Energimærke | Beskatningsgrundlag |
|----------------|-------------------------|-----------|-----------------------|----------------------------|-------------|---------------------|
| Comfort | FWD 2,0 hybrid (184 HK) | 18,2-18,9 | 120-124 | 560 | | 373 500 kr |
| F SPORT Design | FWD 2,0 hybrid (184 HK) | 17,9 | 126 | 560 | | 443 500 kr |
| Premium | FWD 2,0 hybrid (184 HK) | 17,9-18,2 | 125-126 | 560 | | 441 500 kr |
| F SPORT | AWD 2,0 hybrid (184 HK) | 16,7 | 136-137 | 600 | | 570 500 kr |
| Luxury | AWD 2,0 hybrid (184 HK) | 16,7 | 135-136 | 600 | | 588 490 kr |

STANDARDUDSTYR (Comfort)

| | | |
|------------------------------------|--------------------------------------|--|
| 17" Mørke alufælg | Fjernstyring af klimaanlæg og dørlås | Stofsæder |
| 2-zonet automatisk klimaanlæg | Forlygtevasker | Trådløs Apple CarPlay® & Android Auto® |
| 6 højtalere | Forsæder m. sædevarme | Lexus safety system+ |
| 8" multimedieskærm m. touch | LED Forlygter (Bi-LED) | - Adaptiv fartpilot |
| Autojusterbare forlygter (statisk) | LED tågeforlygter | - Fjernlysassistent |
| Bakkamera | MM21 multimediesystem | - Nødbremseassistent m. fodgænger- og cyklistgenkendelse |
| Bakspejl m. automatisk nedblænd | Parkeringsensor (for og bag) | - Vejskiltgenkendelse |
| Cloud Navigation & Stemmeassistent | Ratvarme | - Vognbaneassistent |
| El-sidespejl m. varme | Regnsensor | |
| Elektronisk parkeringsbremse | | |

UDSTYRSNIVEAU UDOVER STANDARD

F SPORT DESIGN (udover Comfort)

| |
|---|
| 18" F SPORT alufælg |
| Bitone (Sort tag) |
| Blind Spot Monitor (BSM) |
| El-bagklap |
| F SPORT eksteriørdetaljer |
| Kunsthæderindtræk |
| Kurvelygter |
| Mørktonede ruder (bag) |
| Parkeringsensor m. alarm for tværgående trafik og bremseassistent |
| Smart entry system |
| Trådløs mobiloplader |

PREMIUM (udover Comfort)

| |
|---|
| 18" alufælg |
| Blind Spot Monitor (BSM) |
| El-bagklap |
| Indstigningslys (ydre dørhåndtag) |
| Kurvelygter |
| Mørktonede ruder (bag) |
| Parkeringsensor m. alarm for tværgående trafik og bremseassistent |
| Smart entry system |
| Smooth læderindtræk |
| Trådløs mobiloplader |

F SPORT (udover F SPORT Design)

| |
|--|
| 10 højtalere |
| 12,3" multimedieskærm m. touch |
| 2-vejs el-justerbar lændestøtte (forsæder) |
| 8-vejs el-justerbare forsæder |
| Adaptiv undervogn (AVS) |
| Aktiv støjkontrol (ASC) |
| Autojusterbare forlygter (dynamisk) |
| El-justerbart rat |
| F SPORT eksteriørdetaljer |
| F SPORT interiørdetaljer |
| F SPORT læderindtræk |
| Head-up display |
| Indfarvet skærmkasse |
| Intelligent fjernlysassistent (AHS) |
| LED blinklys |
| Sportsæder |
| Triple-LED forlygter |

LUXURY (udover Premium)

| |
|--|
| 12,3" multimedieskærm m. touch |
| 2-vejs el-justerbar lændestøtte (forsæder) |
| 8-vejs el-justerbare forsæder |
| Akustikglas |
| Autofoldbare sidespejle m. automatisk nedblænd, memory- og bakfunktion |
| Autojusterbare forlygter (dynamisk) |
| El-bagklap m. fodsensor |
| El-justerbart rat |
| Føresæde m. memory-funktion |
| Head-up display |
| Indfarvet skærmkasse |
| Intelligent fjernlysassistent (AHS) |
| LED blinklys |
| Mark Levinson® Premium Surround Sound lydsystem m. 13 højtalere |
| Nøglekort |
| Panoramic View Monitor (PVM) m. fodgænger genkendelse |
| Triple-LED forlygter |
| Ventilerede forsæder |

UX 250h

UDSTYRSPAKKER

| | | |
|----------------------|-----------------------|-----------|
| Teknik-pakke Comfort | (Fås kun til Comfort) | 35 500 kr |
| Teknik-pakke F SPORT | (Fås kun til F SPORT) | 41 500 kr |
| Teknik-pakke Premium | (Fås kun til Premium) | 23 500 kr |

TEKNIK-PAKKE COMFORT

| |
|---|
| 18" Alufælge |
| Blind Spot Monitor (BSM) |
| Mørktonede ruder (bag) |
| Parkeringsensor m. alarm for tværgående trafik og bremseassistent |
| Smart entry system |
| Trådløs mobilopader |

TEKNIK-PAKKE PREMIUM

| |
|--|
| 10 højtalere |
| 12,3" multimedieskærm m. touch |
| 2-vejs el-justerbar lændestøtte (forsæder) |
| 8-vejs el-justerbare forsæder |
| El-justerbart rat |

TEKNIK-PAKKE F SPORT

| |
|--|
| 12,3" multimedieskærm m. touch |
| Autofoldbare sidespejle m. automatisk nedblænd, memory- og bakfunktion |
| Mark Levinson® Premium Surround Sound lydsystem m. 13 højtalere |
| Nøglekort |
| Panoramic View Monitor (PVM) m. fodgængerkenkendelse |
| Ventilerede forsæder |

EKSTRAUDSTYR (Fabriksmonteret)

| | | |
|--------|--|-----------|
| Soltag | (Fås kun til Premium m. Teknik-pakke / Luxury / F SPORT) | 17 500 kr |
|--------|--|-----------|

TILLÆG FOR METALLAK (Fabriksmonteret)

| | | |
|----------|--|----------|
| Metallak | | 9 500 kr |
|----------|--|----------|

TILBEHØR (Eftermonteret)

VINTERHJUL OG FÆLGE

Pris (inkl. montering)

| | |
|--|-----------|
| Montering af komplethjul | 1000 kr |
| Komplet vinterhjul sæt 17" 5-eget alufælg, TPMS og 215/60R17 dæk | 22 500 kr |

BESKYTTELSE

| | |
|------------------------------------|---------|
| Gummimåtter, komplet | 819 kr |
| Bagagerumsbakke | 851 kr |
| Bagagerumsmåtte | 1184 kr |
| Beskyttelsesfolie til bagkofanger | 1828 kr |
| Stænkapper, komplet til for og bag | 2196 kr |

STYLING

| | |
|------------|----------|
| Bagskørt | 5 078 kr |
| Frontskørt | 9 363 kr |
| Sideskørt | 9 669 kr |

ANDET

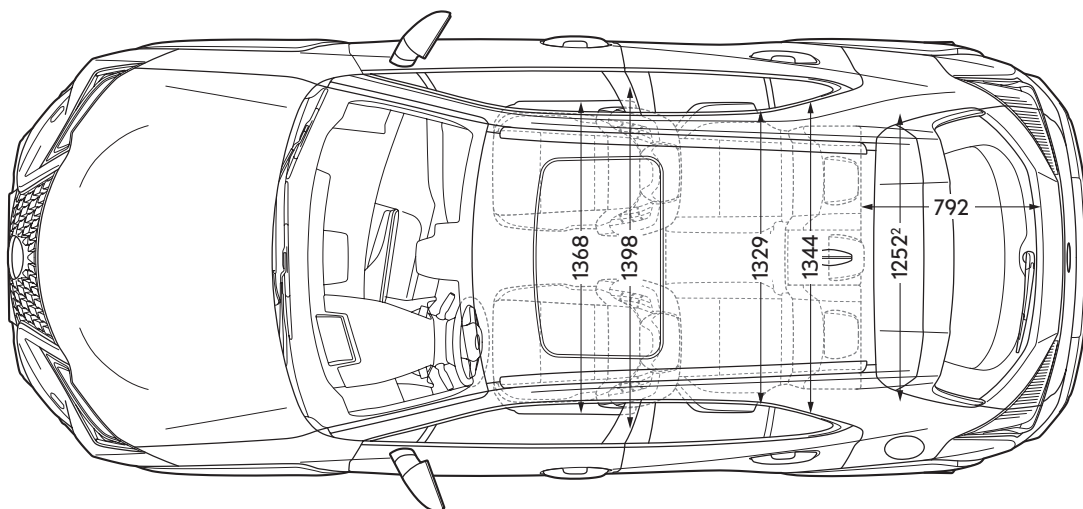
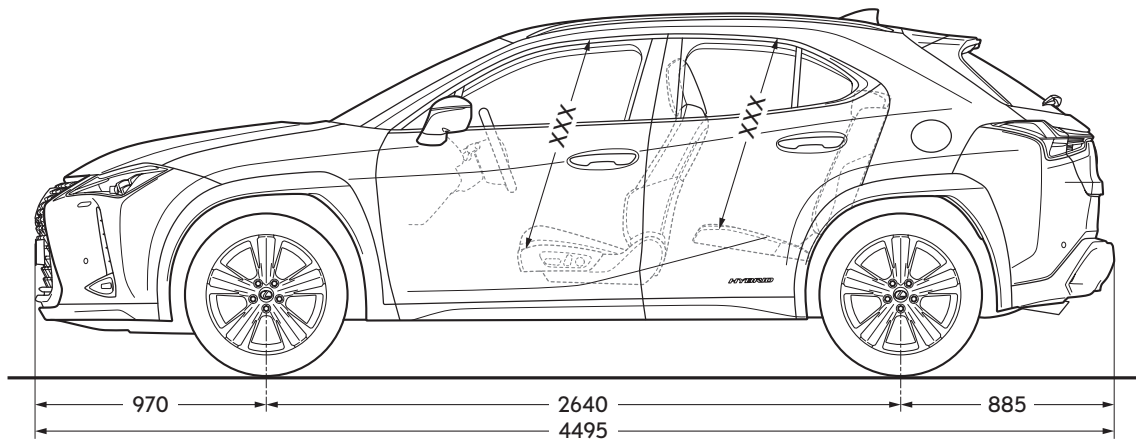
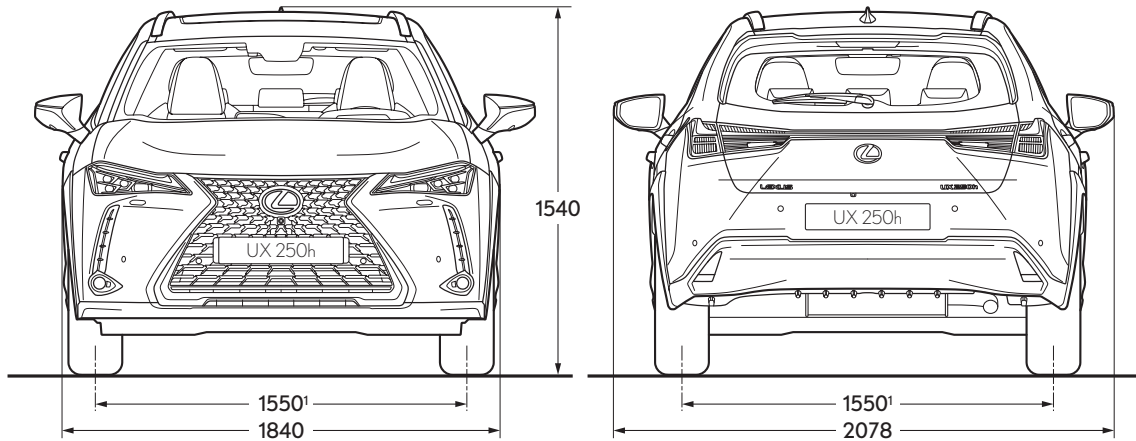
| | |
|--|-----------|
| Anhængertræk aftagelig kugle vertikalt med 13-polet stik | 19 419 kr |
| Lastholdersæt | 2 673 kr |

UX 250h TEKNISKE SPECIFIKATIONER

| MOTOR | | UX 250h FWD (AWD) |
|---|-----------|---|
| Kapacitet (cm ³) | | 1987 |
| Cylindre | | L4/16 |
| Maks hestekræfter (DIN hk @ rpm) | | 152 @ 6000 |
| Maks power (kW @ rpm) | | 112 @ 6000 |
| Maks drejningsmoment (Nm @ rpm) | | 190 @ 4400 - 5200 |
| ELECTRIC MOTOR(S) | | |
| Type | | AC synkron, permanent magnet (AC synkron, permanent magnet/ induction) |
| Maks hestekræfter (DIN hk) | for / bag | 109 / - (109 / 7) |
| Maks power (kW) | for / bag | 80 / - (80 / 5.3) |
| Maks drejningsmoment (Nm) | for / bag | 202 / - (202 / 55) |
| KRAFTOVERFØRING | | |
| Type | | Electronic-Continuously Variable Transmission |
| Drive | | Front-Wheel Drive (E-FOUR) |
| TOTAL SYSTEM OUTPUT | | |
| Total power (DIN hk) | | 184 |
| Total power (kW) | | 135 |
| YDEEVNE | | |
| Maks. hastighed (km/t) | | 177 |
| Acceleration 0-100 km/t (sek) | | 8,5 (8,7) |
| BRÆNDSTOFFORBRUG OG UDLEDNING | | |
| Km/l | | 18,9 - 16,7 |
| CO ₂ g./km | | 120 - 137 |
| VÆGT OG KAPACITET | | |
| Bagagekapacitet - bagsæder oprejst, fyldt til bagagerumscover (l) | | 320 (283) |
| Bagagekapacitet - bagsæder oprejst, fyldt til tag (l) | | 438 (401) |
| Benzintank kapacitet (l) | | 43 |
| Anhængertrækskapacitet, uden bremse (kg) | | 750 |
| Anhængertrækskapacitet, med bremse (kg) | | 750 |
| Bruttovægt (kg) | | 2110 |
| Egenvægt (min. - max.) (kg) | | 1540 - 1620 (1600 - 1680) |
| UDLEDNING STANDARD | | |
| Euro Class | | EURO 6d-ISC |

Priser inkluderer nummerplade, leveringsomkostninger og registreringsafgift. Alle priser er angivet i Danske Kroner. For uddybende information henvises til brochurermaterialet og www.lexus.dk. Bemærk, at priserne er vejledende og specifikationer, udstyr og priser kan ændres uden forudgående varsel. Der tages forbehold for trykfej. Der tages forbehold for, at enkelte pakkepriser kan variere afhængigt af udstyrsniveauet. Hør din forhandler nærmere for den endelige pris.

UX 250h MÅL



Mere om UX 250h:

www.lexus.dk/UX

facebook.com/LexusDanmark

instagram.com/LexusDanmark

Lexus Danmark forbeholder sig retten til at ændre detaljer i specifikationer og udstyr uden særskilt meddelelse. Kontakt venligst Lexus København eller se på www.lexus.dk for de seneste specifikationer. Bilerne vist i denne brochure kan fremvise noget udstyr som ikke er tilgængeligt i Danmark.

For yderligere information om Lexus modellerne, miljø og klimabevidsthed, samt Lexus' værdier, se www.lexus.dk.

Trykt i Danmark, Januar 2022

