

LS







LS 500h | PRISER & SPECIFIKATIONER



LS 500h

UDSTYRSNIVEAU

LS 500h

	Kraftoverføring	Km/l	CO ₂ g./km	Grøn ejeravgift pr. halvår	Energimærke	Pris
Comfort	AWD 3.5 Hybrid (359 HK)	10,7	211	2190		1878 500 kr
Executive	AWD 3.5 Hybrid (359 HK)	10,5	215	2190		2 220 500 kr
F SPORT S	AWD 3.5 Hybrid (359 HK)	10,5	214	2190		2 062 500 kr
Luxury	AWD 3.5 Hybrid (359 HK)	10,5	215 - 216	2190		2 531 500 kr

STANDARDUDSTYR (Comfort)

12,3" multimedieskærm m. touch	El-sidespejle, autofoldbare m. varme og automatisk nedblænd	Ratvarme
19" alufælge	El-solgarding bagrude	Regnsensor
2-zonet automatisk klimaanlæg	Fjernstyring af klimaanlæg og dørlås	Smooth læderindtræk
4-vejs el-justerbar lændestøtte	Førlygtevasker	Soltag
8" multiinformationsskærm	Førrude m. defrost-funktion	Tågeforlygter
Adaptiv undervogn	Head-Up Display	Trådløs Apple CarPlay® & Android Auto®
Autojusterbare forlygter	Intelligent fjernlysassistent	USB-indgang (Type-A og Type-C)
Baksensor m. alarm for tværgående trafik og bremseassistent	Kurvelygter	Lexus Safety System+
Blind Spot Monitor (BSM)	LED baglygter	- Adaptiv fartpilot
Cloud Navigation & Stemmeassistent	LED forlygter (Triple-LED)	- Blind Spot Monitor
Dynamisk blinklys	Luftaffjedring, undervogn	- Nødbremseassistent m. fodgænger- og cyklistgenkendelse
Easy acces system	MM21 multimediesystem	- Vejskiltgenkendelse
El-justerbare forsæder m. memory-funktion	Panoramic View Monitor (360° view) m. fodgængeralarm	- Vognbaneassistent
	Parkeringsensor, for og bag	

UDSTYRSNIVEAU UDOVER STANDARD

EXECUTIVE (udover Comfort)

20" alufælge
4-zonet automatisk klimaanlæg
Belysning i selelås, forsæder
Digitalt bakspejl
El-justerbar nakkestøtte
El-justerbare bagsæder
El-solgarding, bagrude og bagsideruder
Frontsensor m. alarm og bremseassistent for tværgående trafik
Fuldautomatisk parkeringsassistent
Lofthimmel, ruskind
Mark Levinson surround sound lydsystem m. 23 højtalere
Massage-funktion, forsæder
Nøglekort
Semi-aniline læderindtræk
Stort Head-Up Display
Varme i bagsæder
Ventilerede for- og bagsæder

LUXURY (udover Executive)

Underholdningssystem m. skærme og DVD-afspiller, bagsæder
22-vejs el-justbare bagsæder m. skammel-funktion
Luxury træindlæg
Massage-funktion, bagsæder

F SPORT S (udover Executive)

20" F SPORT alufælge
El-justerbar nakkestøtte
F SPORT eksteriørdetaljer
F SPORT interiørdetaljer
F SPORT sæder
F SPORT Smooth læderindtræk
Lofthimmel, ruskind
Mark Levinson surround sound lydsystem m. 23 højtalere
Nøglekort
Stort Head-Up Display
Varme i bagsæder
Ventilerede forsæder

LS 500h

INTERIØRPAKKER (Fabriksmonteret)

Anilin læderindtræk	(Fås kun til Luxury)	33 500 kr
Art Wood beklædning	(Fås til Executive & F SPORT)	34 500 kr
Kiriko- & Origamidesign pakke	(Fås kun til Luxury)	252 500 kr
L-White Semi-Anilin læderindtræk	(Fås kun til Executive & Luxury)	0 kr
Nishijin & Haku semi-anilin læderindtræk	(Fås kun til Luxury)	252 500 kr

TILLÆG FOR METALLAK (fabriksmonteret)

Metallak	19 500 kr
----------	-----------

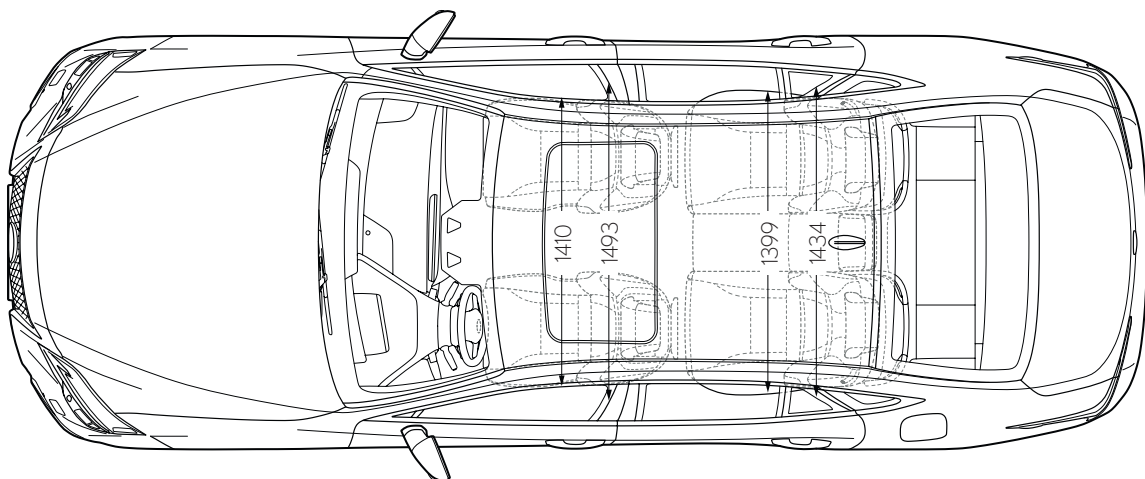
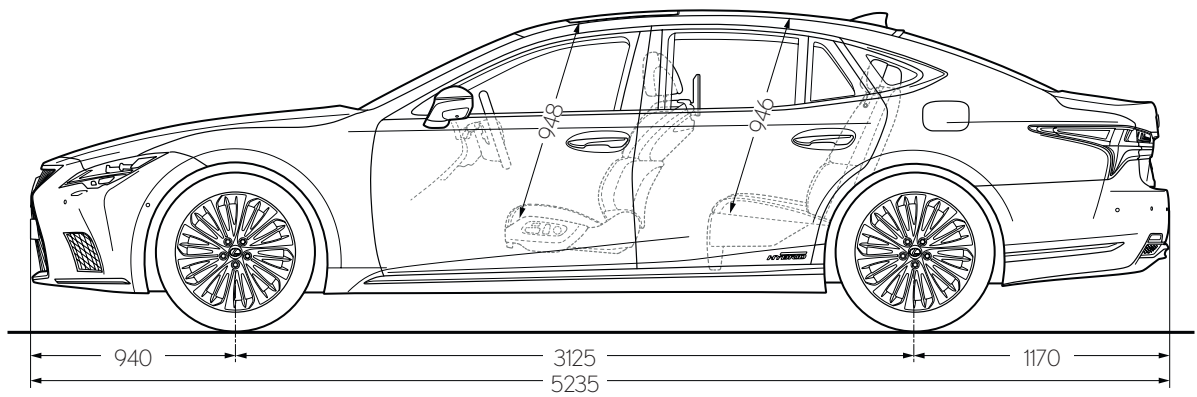
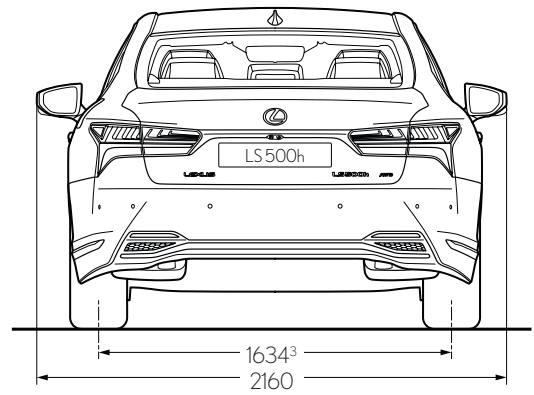
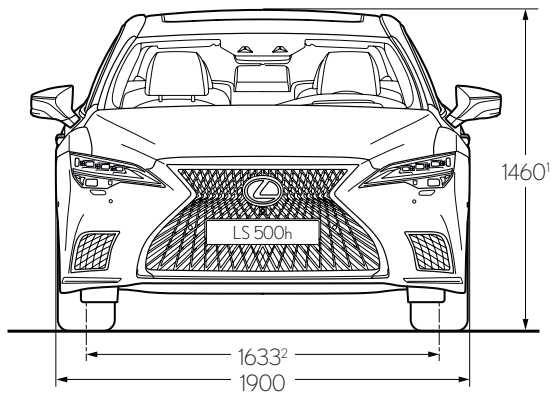
BESKYTTELSE

Bagagerumsbakke	1179 kr
Bagagerumsmåtte, Hybrid	1365 kr
Bagkofanger beskyttelsesplade, stål	1668 kr
Gummimåtter, komplet	1458 kr

LS 500h TEKNISKE SPECIFIKATIONER

MOTOR	LS 500h RWD (AWD)
Kapacitet (cm ³)	3456
Cylindre	v6 / 24
Maks hestekræfter (DIN hk @ rpm)	296 @ 6600
Maks power (kW @ rpm)	218 @ 6600
Maks drejningsmoment (Nm @ rpm)	350 @ 5100
ELECTRIC MOTOR(S)	
Type	AC synkron, permanent magnet (AC synkron, permanent magnet/ induction)
Maks hestekræfter (DIN hk)	179
Maks power (kW)	132
Maks drejningsmoment (Nm)	300
KRAFTOVERFØRING	
Type	Multi Stage Hybrid
Drive	Rear-Wheel Drive (All-Wheel Drive)
TOTAL SYSTEM OUTPUT	
Total power (DIN hp)	359
Total power (kW)	264
YDEEVNE	
Maks. hastighed (km/t)	250
Acceleration 0-100 km/t (sek)	5,4 (5,5)
BRÆNDSTOFFORBRUG OG UDLEDNING	
Km/l	8,2 - 7,8 (9,5 - 9,3)
CO ₂ g./km	185 - 177 (216 - 211)
VÆGT OG KAPACITET	
Bruttovægt (kg)	2725 (2800)
Egenvægt (min. - max.) (kg)	2185 - 2345 (2270 - 2410)
Baggage kapacitet (l)	430
Benzintank kapacitet (l)	82
UDLEDNING STANDARD	
Euro Class	Euro 6d-ISC-FCM

LS 500h MÅL



Mere om LS 500h:

www.lexus.dk/LS

facebook.com/LexusDanmark

instagram.com/LexusDanmark

Lexus Danmark forbeholder sig retten til at ændre detaljer i specifikationer og udstyr uden særskilt meddelelse. Kontakt venligst Lexus København eller se på www.lexus.dk for de seneste specifikationer. Bilerne vist i denne brochure kan fremvise noget udstyr som ikke er tilgængeligt i Danmark.

For yderligere information om Lexus modellerne, miljø og klimabevidsthed, samt Lexus' værdier, se www.lexus.dk.

Trykt i Danmark, Januar 2022

