

# NX



NX 450h+ | PRISER & SPECIFIKATIONER | FIRMABILER



## NX 450h+

### UDSTYRSNIVEAU

NX 450h+

	Kraftoverføring	Km/l	CO <sub>2</sub> g./km	Grøn ejeravgift pr. halvår	Beskatningsgrundlag
Business Plus	AWD 2.5 Plug-in Hybrid (309 HK)	111,1	22	390	472 500 kr
Executive	AWD 2.5 Plug-in Hybrid (309 HK)	100-90,9	22-26	390	509 500 kr
Overtrail	AWD 2.5 Plug-in Hybrid (309 HK)	90,9	25-26	390	565 500 kr
Luxury	AWD 2.5 Plug-in Hybrid (309 HK)	90,9	25-27	390	590 500 kr
F SPORT S	AWD 2.5 Plug-in Hybrid (309 HK)	90,9	25-26	390	596 500 kr

### STANDARDUDSTYR (Business plus)

18" Alufælge	Cloud Navigation	Ratvarme
10 Højtalere	Digitalt cockpit	Regnsensor
14" Multimedieskærm m. touch	El-bagklap m. fodsensor	Smart entry system
2-vejs el-justerbar lændestøtte (forsæder)	El-justerbare sidespejle m. autofold og varme	Tahara kunstlæderindtræk
2-zonet klimaanlæg m. fugtighedskontrol	El-justerbart rat	Trådløs mobiloplader
8-vejs el-justerbare forsæder	Forlygtevasker	Lexus Safety System +
Aftageligt anhængertræk	Ladekabel - Mennekes Type 2	- Adaptiv fartpilot
Akustikruder	LED tågeforlygter	- Blind spot monitor (BSM)
Ambient belysning (single colour)	Lexus Link Connected Service	- Fjernlysassistent (AHB)
Apple CarPlay® (trådløs) & Android Auto®	Lys i ydre dørhåndtag	- Nødbremseassistent m. fodgængerkenkendelse
Autojusterbare forlygter (statisk)	Mørktonede ruder, bag	- Nødstyringsassistent
Bakkamera	Multifunktionslæderrat	- Safe Exit Assist
Bakspejl m. automatisk nedblænd	Nano-e-klimateknologi	- Vejskiltegenkendelse
Bi-LED forlygter	Parkeringsensor m. alarm for tværgående trafik og bremseassistent	- Vognbaneassistent

### UDSTYRSNIVEAU UDOVER STANDARD

#### EXECUTIVE (udover Business Plus)

Smooth læderindtræk
4-vejs el-justerbar lændestøtte
Ambient belysning (multi colour)
Førersæde m. memory-funktion
Integreret navigation
Panoramic view monitor (360° view)
Sædevarme (bagsæder)
Ventilerede forsæder

#### OVERTRAIL (udover Executive)

18" Overtrail alufælge
Adaptiv undervogn
Autojusterbare forlygter (dynamisk)
Head-Up display
Intelligent fjernlysassistent (AHS)
Kurvelygter
LED blinklys
Overtrail eksteriørdetaljer
Overtrail frontgitter
Overtrail interiørdetaljer
Overtrail kunstlæderindtræk
Overtrail sportssæder
Quad-LED forlygter
Touchknapper på multifunktionsrat
*2-vejs el-justerbar lændestøtte (forsæder)
**Bortfald af sædevarme på bagsæder

#### LUXURY (udover Executive)

20" Alufælge
Autojusterbare forlygter (dynamisk)
Automatisk vognbaneskift ved blink
Digitalt bakspejl
Fuldautomatisk parkeringsassistent m. remote
Head-Up display
Intelligent fjernlysassistent (AHS)
Kurvelygter
LED blinklys
Mark Levinson Premium surround sound lydsystem m. 17 højtalere
Quad-LED forlygter
Touchknapper på multifunktionsrat

\*4-vejs el-justerbar lændestøtte erstattes af 2-vejs ved valg af Overtrail og F SPORT S

\*\*Sædevarme på bagsæder bortfalder ved valg af Overtrail variant

## NX 450h+

### F SPORT S (udover Executive)

20" F SPORT Dark alufælge
Adaptiv undervogn
Autojusterbare forlygter (dynamisk)
Automatisk vognbaneskift ved blink
Digitalt bakspejl
F SPORT eksteriørdetaljer
F SPORT frontgitter
F SPORT interiørdetaljer
F SPORT læderindræk
F SPORT sæder
Head-Up display
Intelligent fjernlysassistent (AHS)
Kurvelygter
LED blinklys
Quad-LED forlygter
Touchknapper på multifunktionsrat
*2-vejs el-justerbar lændestøtte (forsæder)

### UDSTYRSPAKKER (Fabriksmonteret)

Teknik-pakke	(Fås kun til Executive)	35 500 kr
--------------	-------------------------	-----------

### TEKNIK-PAKKE

20" Alufælge
Autojusterbare forlygter (dynamisk)
Head-Up display
Intelligent fjernlysassistent (AHS)
Kurvelygter
LED blinklys
Quad-LED forlygter
Touchknapper på multifunktionsrat

### EKSTRAUDSTYR (Fabriksmonteret)

Elektrisk panorama glassoltag	(Fås til Executive m. teknik-pakke, Overtrail, Luxury, F SPORT S)	20 500 kr
-------------------------------	---	-----------

### TILLÆG FOR METALLAK (Fabriksmonteret)

Solidlak	0 kr
Metallak	12 500 kr
Premiumlak mertillæg	5 000 kr

Alle priser er gældende fra 25.06.2024.

Forbrugsangivelser er baseret på WLTP ([www.lexus.dk/wltp](http://www.lexus.dk/wltp)). Priser indeholder nr. plade, leveringsomkostninger og registreringsafgift. Alle priser er angivet i Danske Kroner. For uddybende information henvises til brochurermaterialet og [www.lexus.dk](http://www.lexus.dk). Bemærk at priserne er vejledende og specifikationer, udstyr og priser kan ændres uden forudgående varsel. Tilvalg af fabriksmonteret ekstraudstyr kan påvirke bilens forbrugstal. Evt. ændringer af forbrug vil have indflydelse på bilens pris og kan påvirke den grønne ejerafgift. Der tages forbehold for trykfejl. Der tages forbehold for, at enkelte pakkepriser kan variere afhængigt af udstyrsniveauet. Skriv til [copenhagen@lexus.dk](mailto:copenhagen@lexus.dk) hvis du har specifikke spørgsmål til pris.

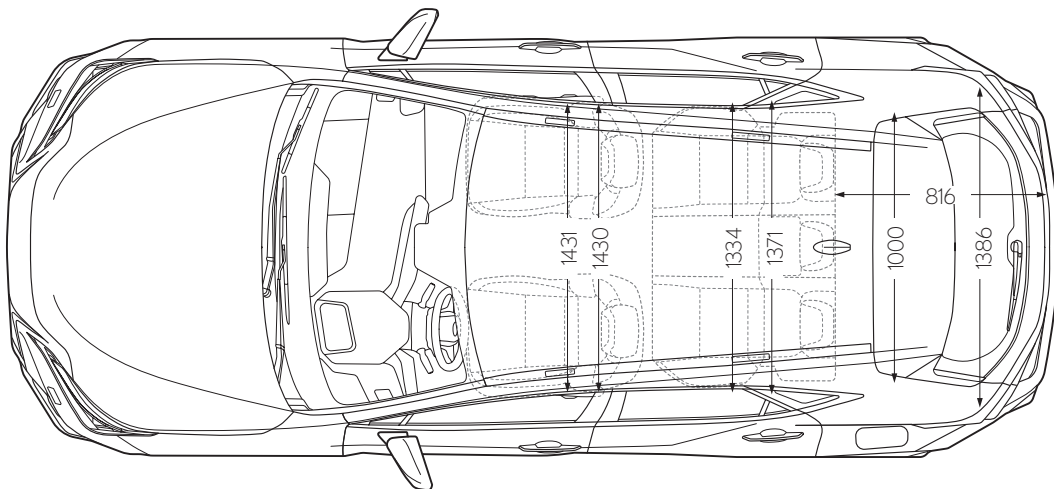
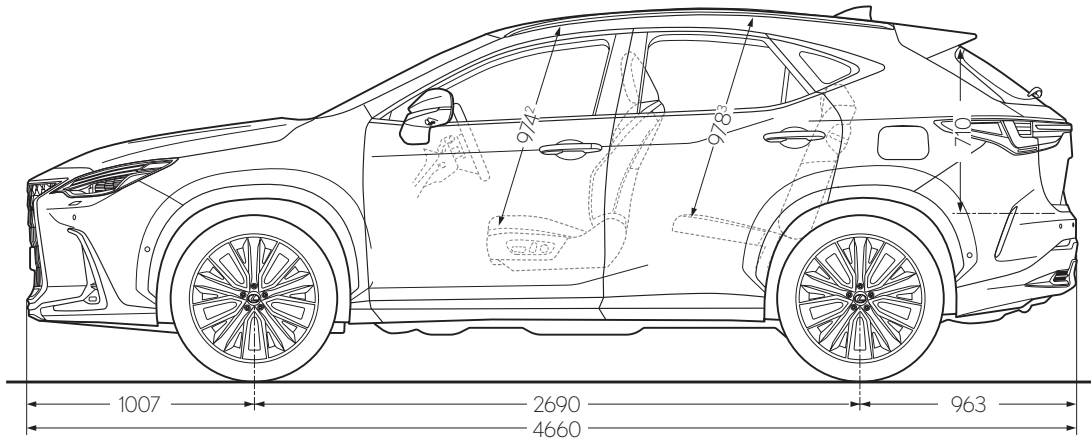
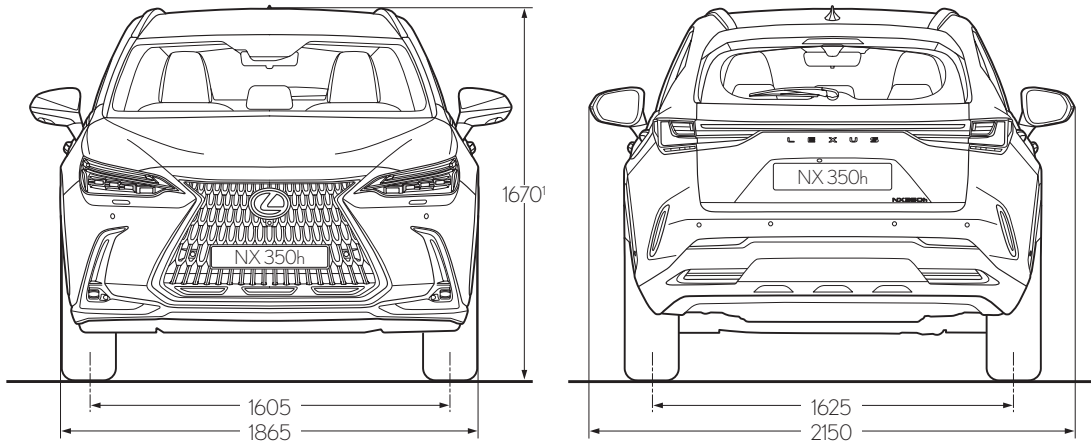
\*4-vejs el-justerbar lændestøtte erstattes af 2-vejs ved valg af Overtrail og F SPORT S

## NX 450h+ TEKNISKE SPECIFIKATIONER

NX 450h+ AWD

<b>MOTOR</b>	
Kapacitet (cm <sup>3</sup> )	2487
Cylindre	4 cylindre på række
<b>ELEKTRISK MOTOR</b>	
Motortype	AC synkron, permanent magnet/induction
<b>KRAFTOVERFØRSEL</b>	
Type	Electronic-Continuously Variable Transmission
Drive	E-FOUR
<b>SAMLET SYSTEMYDELSE</b>	
Total power (DIN hK)	309
Total power (kW)	225
<b>OPLADNING</b>	
Batteritype	Lithium ion
Batterikapacitet (kWh)	18,1
Maximum opladningskraft AC (kW)	6,6
Ladetid (Type 2/16A) (t)	fra 5:00 v/ 3,3kW i DK
<b>PRÆSTATIONER</b>	
Maks. hastighed (km/t)	200
Maks. EV hastighed (km/t)	135
Acceleration 0-100 km/t (sek)	6,3
<b>BRÆNDSTOFFORBRUG OG UDLEDNING</b>	
Km/l	91 - 111
CO <sub>2</sub> -Udledning g./km	21 - 26
<b>KAPACITET</b>	
Benzintank kapacitet (l)	55
Anhængertrækskapacitet, uden bremse (kg)	750
Anhængertrækskapacitet, med bremse (kg)	1500
Bagagerumskapacitet (l)	520
<b>EV RÆKKEVIDDE<sup>2</sup> (km)</b>	
Kombineret	68 - 74
<b>UDLEDNING STANDARD</b>	
Euro Class	EURO 6 EA

NX 450h+



Mere om NX 450h+:  
[www.lexus.dk/nye-biler/nx](http://www.lexus.dk/nye-biler/nx)  
[facebook.com/LexusDanmark](https://facebook.com/LexusDanmark)  
[instagram.com/LexusDanmark](https://instagram.com/LexusDanmark)

---

Lexus Danmark forbeholder sig retten til at ændre detaljer i specifikationer og udstyr uden særskilt meddelelse. Kontakt venligst Lexus København eller se på [www.lexus.dk](http://www.lexus.dk) for de seneste specifikationer. Bilerne vist i denne brochure kan fremvise noget udstyr som ikke er tilgængeligt i Danmark.

For yderligere information om Lexus modellerne, miljø og klimabevidsthed, samt Lexus' værdier, se [www.lexus.dk](http://www.lexus.dk).

Trykt i Danmark, juni 2024

