

# RX



RX 450h+ & RX 500h | PRISER & SPECIFIKATIONER | FIRMABILER



## RX 450h+ / RX 500h

### UDSTYRSNIVEAU

	Motor	Kraftoverføring	km/l	CO <sub>2</sub> g./km.	Grøn ejerafgift pr. halvår	Energi-mærke	Beskatningsgrundlag
450h+ Comfort	2.5 Plug-in Hybrid (309 HK)	AWD	90,9	25	390	-	736 500 kr
450h+ Executive	2.5 Plug-in Hybrid (309 HK)	AWD	90,9	25	390	-	819 500 kr
450h+ Luxury	2.5 Plug-in Hybrid (309 HK)	AWD	90,9	25	390	-	884 500 kr
500h F SPORT+	2.4 HEV Turbo (371 HK)	AWD (DIRECT 4)	11,7-12,2	183-184	1660		1377 500 kr

### RX 450h+ UDVALGT STANDARDUDSTYR (Comfort)

19" alufælge	El-justerbare sidespejle m. varme	Smart entry system
14" multimedieskærm m. touch	Forlygtevasker	Trådløs mobiloplader
2-vejs el-justerbar lændestøtte	HIGH LED forlygter	Lexus Safety System+
3-zonet automatisk klimaanlæg m. S-Flow, fugtsensor	Intell. park sensors (for & bag) m. brems, køretøj- og fodgængerkenkendelse	- Adaptiv fartpilot
8-vejs el-justerbare forsæder	Kunstlæderrat m. varme	- Blind Spot Monitor (BSM)
Ambient belysning (single colour)	Kurvelygter	- Fjernlysassistent (AHB)
Apple CarPlay® (trådløs) & Android Auto®	Ladekabel - Mennekes Type 2	- Nødbremseassistent m. fodgængerkenkendelse
Autojusterbare forlygter (dynamisk)	LED blinklys	Nødstyingsassistent
Bakspejl m. automatisk nedblænd	Multifunktionsrat	Safe Exit Assist
Digitalt cockpit	Regnsensor	Tahara kunstlæder
El-bagklap	Smart entry system	Vejskiltgenkendelse

### UDSTYRSNIVEAU UDOVER STANDARD

#### EXECUTIVE (udover Comfort)

21" alufælge
Easy Access Power System (udvidet)
El-bagklap m. fodsensor
Førersæde m. memory-funktion
Læderrat
Mørktonede ruder, bag
Smooth læderindtræk
Sædevarme, bagsæder
Ventilerede for- og bagsæder

#### LUXURY (udover Executive)

21" Alufælge (High)
10-vejs el-justerbare forsæder m. memory
4-vejs el-justerbar lændestøtte
Adaptiv undervogn
Alarm for tværgående trafik (for)
Ambient belysning (Multi-Colour, 64 farver)
Automatisk parkeringsassistent
Automatisk vognbaneskift ved blink
Digitalt bakspejl
Dørindlæg, ruskind
El-justerbare bagsæder
Førerovervågning
Head-up display
Instrumentpanel m. træindlæg
Intelligent fjernlysassistent (AHS)
Luxury forsæder
Nano-E luftrenserteknologi
Panoramic view monitor (360° view) m. vasker
Semi-Aniline læderindtræk
Solskærm, sidevinduer (bag)
Touchknapper på multifunktionsrat
Trælæderrat m. touch-knapper

#### F SPORT+ (udover Executive 450h+ PHEV udstyr)

21" F SPORT alufælge
4-hjulsstyring (DIRECT4)
Adaptiv undervogn
Aktiv støjkontrol
Alarm for tværgående trafik (for)
Ambient belysning (Multi-Colour, 64 farver)
Automatisk parkeringsassistent
Automatisk vognbaneskift ved blink
Digital bakspejl
Dørindlæg, ruskind
El-justerbare bagsæder
F SPORT eksteriørdetaljer
F SPORT interiørdetaljer
F SPORT læderrat
F SPORT lædersæder
Førerovervågning
Head-up display
Intelligent fjernlysassistent (AHS)
Nano-E luftrenserteknologi
Panoramic view monitor (360° view) m. vasker
Solskærm, sidevinduer (bag)
Sorte speciallavede bremsekalibre
Touchknapper på multifunktionsrat

**RX 450h+ / 500h****UDSTYRSPAKKER (RX 450h+ / 500h)**

Teknik-pakke	(Fås kun til Executive)	13 500 kr
--------------	-------------------------	-----------

**TEKNIK-PAKKE** (Fås kun til Executive)

Ambient belysning (Multi-Colour, 64 farver)

Alarm for tværgående trafik (for)

Avanceret vognbaneassistent

Førerovervågning

Head-Up display

Nano-E luftrenserteknologi

Panoramic view monitor ((360° view) m.

vasker

Touchknapper på multifunktionsrat

Vognbaneskiftassistent

**EKSTRAUDSTYR**

Mark Levinson lydsystem m. 21 højtalere	(Fås kun til Luxury & F SPORT+)	15 500 kr
Panorama-glassoltag (PHEV)	(Fås kun til Executive m. Teknik-pakke & Luxury)	25 500 kr
Panorama-glassoltag (HEV)	(Fås kun til F SPORT +)	38 500 kr

**TILLÆG FOR METALLAK RX 450h+** (Fabriksmonteret)

Metallak		12 500 kr
Speciallak	(Sonic Copper)	18 500 kr

**TILLÆG FOR METALLAK RX 500h** (Fabriksmonteret)

Metallak		17 125 kr
Speciallak	(Sonic Copper, Heat Blue & White Nova)	25 325 kr

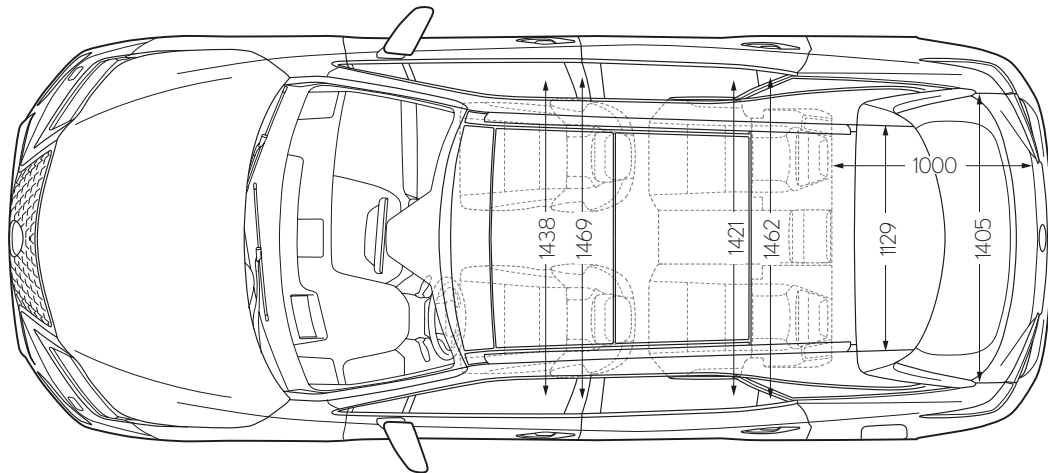
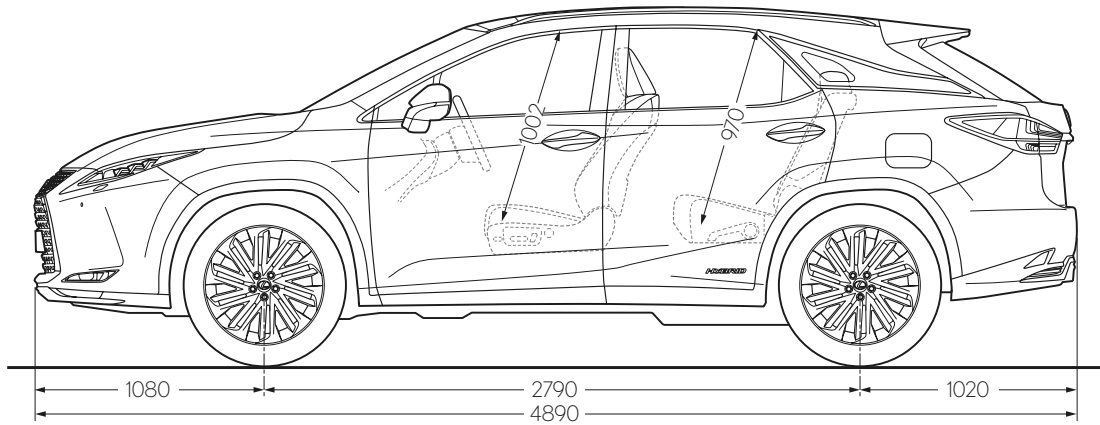
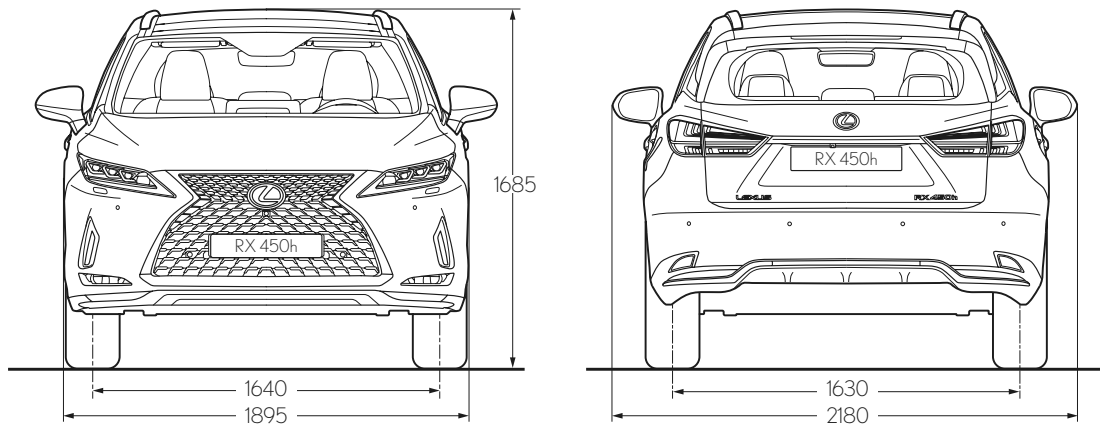
Alle priser er gældende fra 08.05.2023.

Forbrugsangivelser er baseret på WLTP ([www.lexus.dk/wltp](http://www.lexus.dk/wltp)). Priser indeholder nr. plade, leveringsomkostninger og registreringsafgift. Alle priser er angivet i Danske Kroner. For uddybende information henvises til brochurermaterialet og [www.lexus.dk](http://www.lexus.dk). Bemærk at priserne er vejledende og specifikationer, udstyr og priser kan ændres uden forudgående varsel. Tilvalg af fabriksmonteret ekstraudstyr kan påvirke bilens forbrugstal. Evt. ændringer af forbrug vil have indflydelse på bilens pris og kan påvirke den grønne ejeralfgift. Der tages forbehold for trykfejl. Der tages forbehold for, at enkelte pakkepriser kan variere afhængigt af udstyrsniveauet. Skriv til [copenhagen@lexus.dk](mailto:copenhagen@lexus.dk) hvis du har specifikke spørgsmål til pris.

## RX TEKNISKE SPECIFIKATIONER

MOTOR	RX 450h+	RX 500h
Kapacitet (cm <sup>3</sup> )	2487	2393
Cylindre	4-cylindre på række	L4 / 16
Maks. hestekræfter (DIN hk@rpm)	–	279@6000
Maks. power (kW@rpm)	–	205@6000
Maks. drejningsmoment (Nm/omdr./min.)	227@3200-3700	460@2000-3000
ELEKTRISK MOTOR	RX 450h+	RX 500h
Motor type	AC synkron, permanent magnet	AC synkron, permanent magnet
KRAFTOVERFØRSEL	RX 450h+	RX 500h
Motor type	Electronic-Continuously Variable Transmission	6-trins automatisk
Drive	E-FOUR	DIRECT4
SAMLET SYSTEMYDELSE	RX 450h+	RX 500h
Maksimal samlet ydelse (DIN hk)	309	371
Maksimal samlet ydelse (kW)	225	273
OPLADNING	RX 450h+	RX 500h
Batteritype	Lithium ion	Bi-polar nickel-metal hydrid
Batterikapacitet (kWh)	18,1	–
Maximum opladningskraft AC (kW)	3,7	–
Opladningstid AC (t) ved 16A, 3,7 kW	5:00	–
PRÆSTATIONER	RX 450h+	RX 500h
Maks. hastighed (km/t)	200	210
Maks. EV hastighed (km/t)	135	–
Acceleration 0-100 km/t (sek)	6,5	6,2
BRÆNDSTOFFORBRUG OG UDLEDNING	RX 450h+	RX 500h
Brændstofforbrug v. blandet kørsel (pr. km)	90,9	11,7 - 12,3
CO <sub>2</sub> -udledning v. blandet kørsel (g/km)	25	182 - 184
KAPACITET	RX 450h+	RX 500h
Benzintank kapacitet (l)	55	65
Anhængertrækskapacitet, uden bremse (kg)	750	750
Anhængertrækskapacitet, med bremse (kg)	2000	2000
Bagagerumskapacitet (l)	612	612
EV RÆKKEVIDDE (KM)	RX 450h+	RX 500h
Kombineret	67 - 68	–
UDLEDNING STANDARD	RX 450h+	RX 500h
Euro Class	EURO 6 EA	EURO 6 EA

RX 450h



Mere om RX 450h/RX 500h:

[www.lexus.dk/rx](http://www.lexus.dk/rx)

[facebook.com/LexusDanmark](https://facebook.com/LexusDanmark)

[instagram.com/LexusDanmark](https://instagram.com/LexusDanmark)

---

Lexus Danmark forbeholder sig retten til at ændre detaljer i specifikationer og udstyr uden særskilt meddelelse. Kontakt venligst Lexus København eller se på [www.lexus.dk](http://www.lexus.dk) for de seneste specifikationer. Bilerne vist i denne brochure kan fremvise noget udstyr som ikke er tilgængeligt i Danmark.

For yderligere information om Lexus modellerne, miljø og klimabevidsthed, samt Lexus' værdier, se [www.lexus.dk](http://www.lexus.dk).

Trykt i Danmark, Maj 2023

