

RZ



RZ 300e & 450e | PRISER & SPECIFIKATIONER | FIRMABILER



RZ

UDSTYRSNIVEAU

RZ

	Motor	Kraftoverføring	Elektrisk forbrug Wh/Km	Elektrisk rækkevidde Km	Grøn ejeravgift pr. halvår	Beskatningsgrundlag
300e Comfort	150kW (204 HK)	FWD	149	478	390	362 500 kr
300e Executive	150kW (204 HK)	FWD	150-166	475-431	390	381 500 kr
300e Luxury	150kW (204 HK)	FWD	167	429	390	445 500 kr
450e Executive	230kW (313 HK)	DIRECT4 (AWD)	170-182	435-406	390	451 500 kr
450e Luxury	230kW (313 HK)	DIRECT4 (AWD)	183	404	390	515 500 kr

Ovenstående priser gælder ved levering i 2024.

UDVALGT STANDARDUDSTYR (Comfort)

10 højttalere	Drive mode: Eco, Normal, Sport og Range	Trådløs mobiloplader
14" multimedieskærm m. touch	El-justerbare sidespejle m. varme	Lexus Safety System+
18" Alufælge	Ladekabel - Type 2	- Adaptiv fartpilot
2-zonet automatisk klimaanlæg m. S-Flow & fugtsensor	Lexus Link Connected Service	- Blind spot monitor (BSM)
Advarsel for tværgående trafik, for	Multifunktionsrat i kunstlæder m. varme	- Fjernlysassistent (AHB)
Apple CarPlay® (trådløs) & Android Auto®	Navigation	- Førerovervågning
Autojusterbare forlygter (statisk)	Parkeringsensor m. brems, køretøj -og fodgænger genkendelse (for & bag)	- Nødbremseassistent m. fodgænger genkendelse
Bakkamera	Regnsensor	- Nødstyringsassistent
Bakspejl m. automatisk nedblænd	Smart start system (nøglefri tænding)	- Safe Exit Assist
Bi-LED forlygter	Stofindtræk	- Vejskiltgenkendelse
Digitalt cockpit	Tagrægling	- Vognbaneassistent

UDSTYRSNIVEAU UDOVER STANDARD

EXECUTIVE (udover Comfort)

Mørktonede ruder
2-vejs el-justerbar lændestøtte, førersæde
8-vejs el-justerbare forsæder
Akustik glas, for- og sideruder
Ambient belysning (single colour)
Digital nøgle
El-bagklap m. fodsensor
El-justerbar rat
Kunstlæderindtræk
Radiant heater (strålevarme), forsæder
Smart entry system

LUXURY (udover Executive)

20" alufælge
8-vejs el-justerbare forsæder m. memory
Ambient belysning (multi colour)
Autojusterbare forlygter (dynamisk)
El-justerbar rat
Føresæde m. memory-funktion
Fuldautomatisk parkeringsassistent m. fjernstyring
Head-up display
Intelligent fjernlysassistent (AHS)
Kurvelygter
Mark Levinsson Premium lydsystem m. 13 højttalere
Panoramic view monitor (360° view)
Sortmalede skærmmasser og bagkofanger
Tågeforlygte
Touch-knapper på rat
Ultra suede-indtræk
Varme i bagsæder
Ventilerede forsæder

RZ

UDSTYRSPAKKER (fabriksmonteret)

Teknik	(fås kun til Executive)	34 500 kr
--------	-------------------------	-----------

TEKNIK (fås kun til Executive)

20" fælge
Head-up display
Panoramic view monitor (360° view)
Touch-knapper på rat

EKSTRAUDSTYR

Panoramaglastag	(fås kun til Executive og kan ikke kombineres med Teknik-pakke)	15 500 kr
PanoTech - Dæmpbart panoramaglastag	(fås kun til Luxury)	25 500 kr

TILLÆG FOR METALLAK (Fabriksmonteret)

Metallak		10 500 kr
Bitone metallak (sort tag og kølerhjelme)	(fås kun til Luxury)	10 500 kr
Premiumlak*	(Sonic Copper)	16 500 kr

*Det er muligt at kombinere Premiumlak med Bitone til samme pris som for Premiumlak.

Alle priser er gældende fra 29.08.2024.

Forbrugsangivelser er baseret på WLTP (www.lexus.dk/wltp). Priser indeholder nr. plade, leveringsomkostninger og registreringsafgift. Alle priser er angivet i Danske Kroner. For uddybende information henvises til brochurermaterialet og www.lexus.dk. Bemærk at priserne er vejledende og specifikationer, udstyr og priser kan ændres uden forudgående varsel. Tilvalg af fabriksmonteret ekstraudstyr kan påvirke bilens forbrugstal. Evt. ændringer af forbrug vil have indflydelse på bilens pris og kan påvirke den grønne ejeralfgift. Der tages forbehold for trykfejl. Der tages forbehold for, at enkelte pakkepriser kan variere afhængigt af udstyrsniveauet. Skriv til copenhagen@lexus.dk, hvis du har specifikke spørgsmål til pris.

TEKNISKE SPECIFIKATIONER

ELEKTRISK MOTOR	RZ 300e	RZ 450e
Motorstype	AC synkron, permanent magnet	AC synkron, permanent magnet
Max power (DIN hk) for/bag	204	204/109
Max power (kW) for/bag	150	150/80
Maks drejningsmoment (Nm)	266	435
Reduktionskørsel	Single speed	Single speed
Drivkraft system	FWD	DIRECT4
Samlet power (DIN hk)	204	313
Samlet power (kW)	150	230
OPLADNING ¹		
Batteritype	Lithium ion	Lithium ion
Batterikapacitet (kWh)	71,4	71,4
Maks ladekraft AC (kW)	11	11
10 - 100% opladningstid AC (t : min)*	6 : 30	6 : 30
Maks opladningskraft DC (kW)	150	150
10 - 80% opladningstid DC (t : min)*	0 : 30	0 : 30
PRÆSTATIONER		
Maks. fart (km/t)	160	160
Acceleration 0-100 km/t (sek)	8	5,3
RÆKKEVIDDE ² (km)		
Kombineret	478-429	436-404
ELEKTRISK FORBRUG² (Wh/km)		
Kombineret	149-167	170-183
CO₂ EMISSIONER² (g/km)		
Kombineret	0	0
VÆGT (kg)		
Maks	2520	2640
Køreklar vægt**	1980-2015	2080-2115
TRÆKKAPACITET		
Maks ubremset ³ (kg)	750	750
Maks bremsset ³ (kg)	750	750
DIMENSIONER		
Længde (mm)	4805	4805
Bredde (mm)	1898	1898
Højde (mm)	1635	1635

¹Kombineret elmotor

* Ladehastighed afhænger af temperatur.

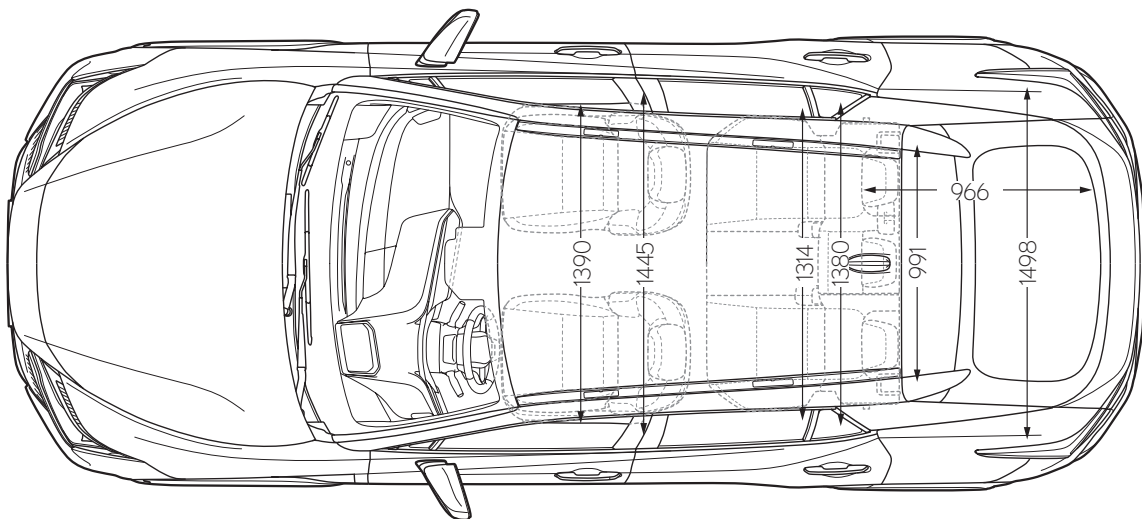
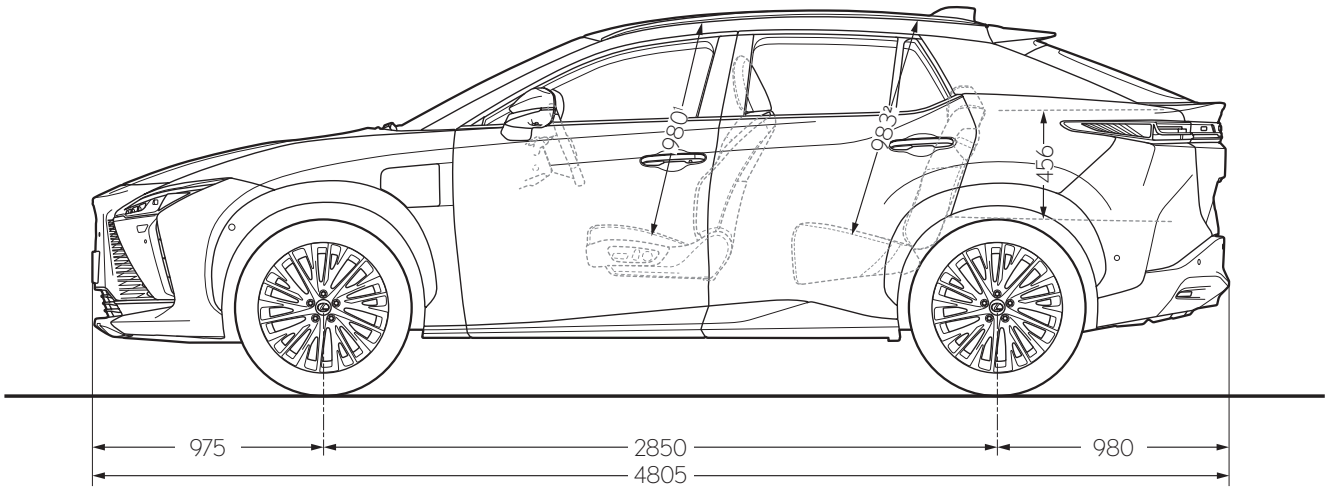
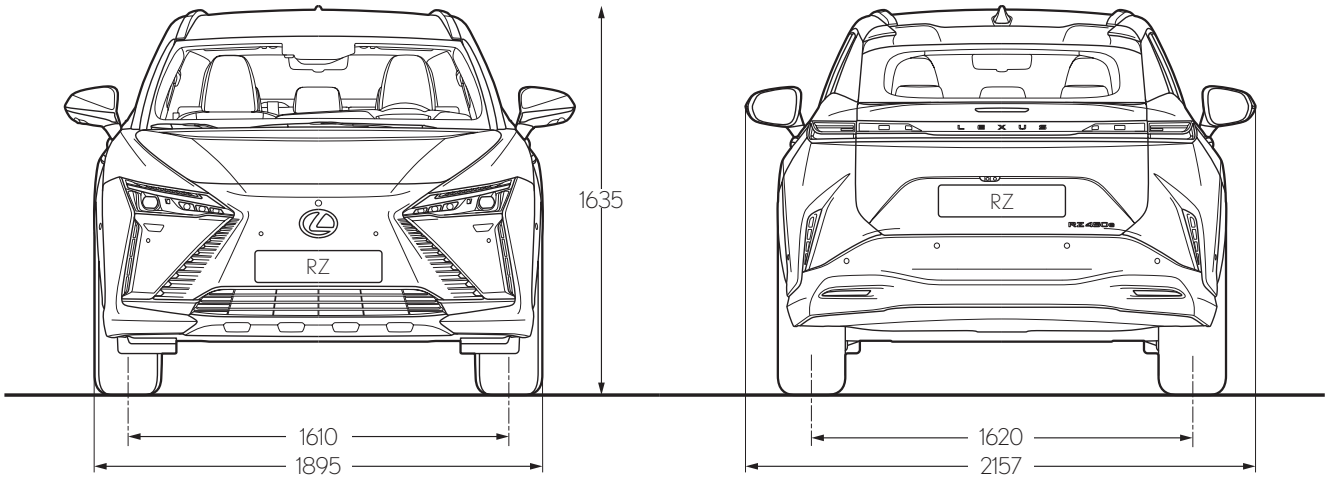
² Værdierne for den elektriske rækkevidde og det elektriske energiforbrug måles i et kontrolleret miljø på en repræsentativ produktionsmodel i overensstemmelse med kravene i den nye WLTP europæiske forordning EC 2017/1151 og dens gældende ændringer. For hver enkelt køretøjskonfiguration kan værdierne for den elektriske rækkevidde og det elektriske energiforbrug beregnes baseret på det bestilte ekstraudstyr. Værdierne for elektrisk rækkevidde og elektrisk energiforbrug for dit køretøj kan variere fra de målte eller beregnede værdier afhængig af kørselsadfærd samt andre faktorer (såsom vejforhold, trafik, køretøjets tilstand, dæktryk, belastning, antal passagerer osv.). Du kan finde mere information om WLTP-testmetoden på: www.lexus.eu/wltp#nedc

**Afhænger af udstyrsvariant

³Trækkapacitet omfatter ikke anhængertræk eller andet trækudstyr som standard.

Bemærk venligst: Målværdier vises. Alle tal er foreløbige og kan ændres uden varsel. Yderligere tekniske specifikationer inkl. eventuelle opdateringer kan findes på www.lexus.dk.

RZ MODELTEGNING



Mere om RZ:

www.lexus.dk/nye-biler/rz

facebook.com/LexusDanmark

instagram.com/LexusDanmark

Lexus Danmark forbeholder sig retten til at ændre detaljer i specifikationer og udstyr uden særskilt meddelelse. Kontakt venligst Lexus eller se på www.lexus.dk for de seneste specifikationer. Bilerne vist i denne brochure kan fremvise noget udstyr som ikke er tilgængeligt i Danmark.

For yderligere information om modeller, miljø og klimabevidsthed, samt Lexus' værdier, se www.lexus.dk.

Trykt i Danmark, september 2024

