

RZ



RZ 450e | PRISER & SPECIFIKATIONER | FIRMABILER



RZ 450e

UDSTYRSNIVEAU

RZ 450e

	Motor	Kraftoverføring	Elektrisk forbrug Wh/Km	Elektrisk rækkevidde Km	Grøn ejeravgift pr. halvår	Beskatningsgrundlag
Comfort	230kW (313 HK)	DIRECT4 (AWD)	169	438	370	477 500 kr
Executive	230kW (313 HK)	DIRECT4 (AWD)	170-182	435-406	370	521 500 kr
Luxury	230kW (313 HK)	DIRECT4 (AWD)	183	404	370	594 500 kr

STANDARDUDSTYR (Comfort)

18" Alufælge	Digitalt cockpit	Vognbaneskiftassistent
10 højttalere	El-justerbare sidespejle m. varme	Lexus Safety System+
14" multimedieskærm m. touch	Ladekabel - Mennekes Type 2	- Adaptiv fartpilot
2-zonet automatisk klimaanlæg m. S-Flow & fugtsensor	Parkeringsensor m. brems, køretøj - og fodgænger genkendelse (for & bag)	- Blind spot monitor (BSM)
Advarsel for tværgående trafik, for	Regnsensor	- Fjernlysassistent (AHB)
Apple CarPlay® (trådløs) & Android Auto®	Smart start system (nøglefri tænding)	- Førerovervågning
Autojusterbare forlygter (statisk)	Stofindtræk	- Nødbremseassistent m. fodgænger genkendelse
Bakkamera	Syntetisk multifunktionslæderat m. varme	- Nødstyringsassistent
Bakspejl m. automatisk nedblænd	Tagrægling	- Safe Exit Assist
Bi-LED forlygter	Trådløs mobiloplader	- Vejskiltgenkendelse
		- Vognbaneassistent

UDSTYRSNIVEAU UDOVER STANDARD

EXECUTIVE (udover Comfort)

Mørktonede ruder
2-vejs el-justerbar lændestøtte, førersæde
8-vejs el-justerbare forsæder
Akustik glas
Ambient belysning (single colour)
El-bagklap
El-justerbart rat
Kunslæderindtræk
Radiant heater (strålevarme), forsæder
Smart entry system

LUXURY (udover Executive)

20" Alufælge
8-vejs el-justerbare forsæder m. memory
Ambient belysning (Multi-Colour)
Autojusterbare forlygter (dynamisk)
El-bagklap m. fodsensor
Føresæde m. memory-funktion
Fuldautomatisk parkeringsassistent m. fjernstyring
Head-up display
Intelligent fjernlysassistent (AHS)
Kurvlygter
Mark Levinsson Premium lydsystem m. 13 højttalere
Panoramic view monitor (360° view)
Sortmalede skærmmasser og bagkofanger
Touch-knapper på rat
Ultra suede-indtræk
Varme i bagsæder
Ventilerede forsæder

RZ 450e

UDSTYRSPAKKER (Fabriksmonteret)

Design	(Fås kun til Executive)	37 500 kr
--------	-------------------------	-----------

DESIGN (Fås kun til Executive)

20" fælge
Bitone (Sort tag og kølerhjul)
Head-up display
Panoramic view monitor (360° view)
Sortmalede skærmkasser og bagkofanger
Touch-knapper på rat

EKSTRAUDSTYR

Panoramaglastag	(Fås kun til Executive og kan ikke kombineres med Design-pakke)	15 500 kr
PanoTech - Dæmpbart panoramaglastag	(Fås kun til Luxury)	25 500 kr

TILLÆG FOR METALLAK (Fabriksmonteret)

Metallak		8 500 kr
Bitone Metallak (sort tag og kølerhjul)	(Fås til Luxury)	8 500 kr*
Premiumlak tillæg (Sonic Copper)		6 000 kr

*Bitone er inkluderet i Design-pakke til Executive.

Alle priser er gældende fra 07/03.2023.

Forbrugsangivelser er baseret på WLTP (www.lexus.dk/wltp). Priser indeholder nr. plade, leveringsomkostninger og registreringsafgift. Alle priser er angivet i Danske Kroner. For uddybende information henvises til brochurematerialet og www.lexus.dk. Bemærk at priserne er vejledende og specifikationer, udstyr og priser kan ændres uden forudgående varsel. Tilvalg af fabriksmonteret ekstraudstyr kan påvirke bilens forbrugstal. Evt. ændringer af forbrug vil have indflydelse på bilens pris og kan påvirke den grønne ejeravgift. Der tages forbehold for trykfejl. Der tages forbehold for, at enkelte pakkepriser kan variere afhængigt af udstyrsniveauet. Skriv til copenhagen@lexus.dk hvis du har specifikke spørgsmål til pris.

RZ 450e TEKNISKE SPECIFIKATIONER

ELEKTRISK MOTOR

RZ 450e

Motor type	AC synkron, permanent magnet
Max power (DIN hk) for/bag	204/109
Max power (kW) for/bag	150/80
Maks drejningsmoment (Nm)	435
Reduktionskørsel	Single speed
Drivkraft system	DIRECT4
Samlet power (DIN hk)	313
Samlet power (kW)	230

OPLADNING¹

Batteritype	Lithium ion
Batterikapacitet (kWh)	71,4
Maks ladekraft AC (kW)	11
0 - 100% opladningstid AC (t : min)	6 : 30
Maks opladningskraft DC (kW)	150
0 - 80% opladningstid DC (t : min)	0 : 30

PRÆSTATIONER

Maks. fart (km/t)	160
Acceleration 0-100 km/t (s)	5,6

RÆKKEVIDDE² (km)

Kombineret	> 400
------------	-------

ELEKTRISK FORBRUG² (kWh/100 km)

Kombineret	< 18
------------	------

CO₂ EMISSIONER² (g/km)

Kombineret	0
------------	---

VÆGT (kg)

Maks	2296
------	------

TRÆKKAPACITET

Maks ubremset ³ (kg)	750
Maks bremsset ³ (kg)	750

DIMENSIONER

Længde (mm)	4805
Bredde (mm)	1898
Højde (mm)	1635

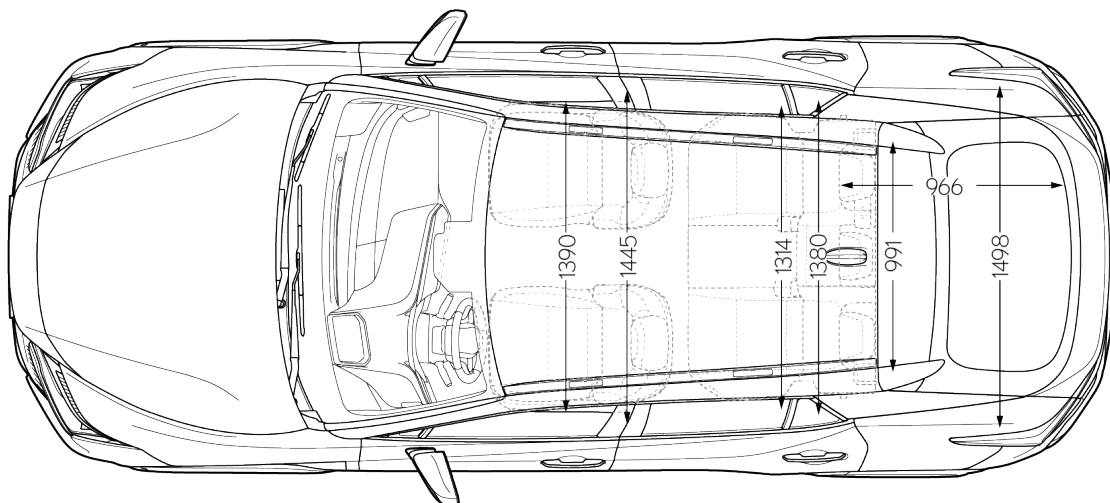
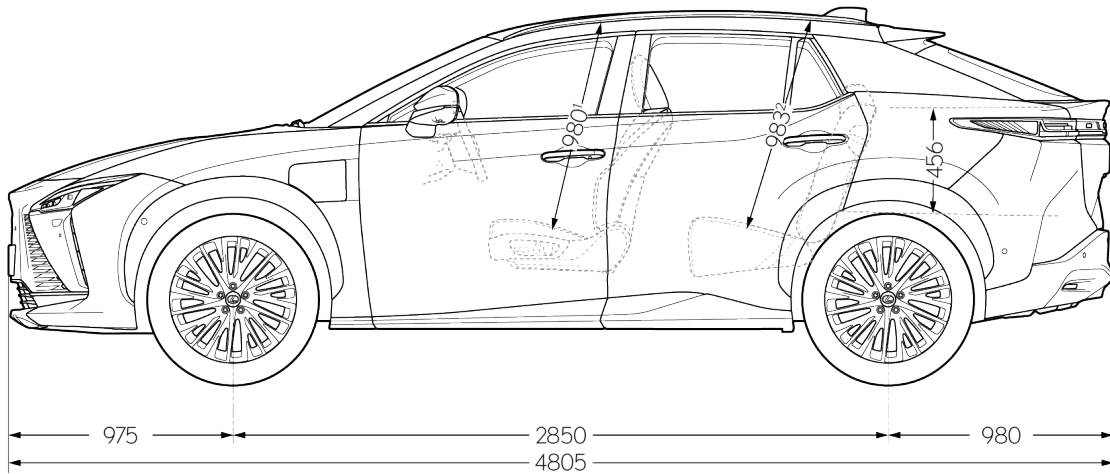
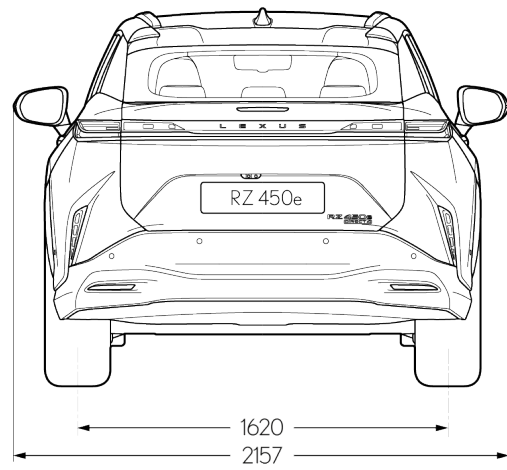
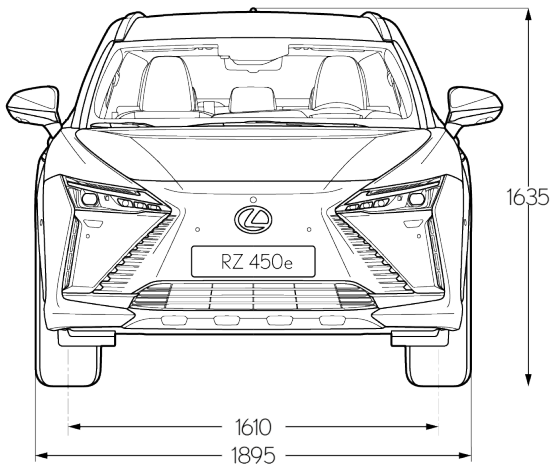
¹ Kombineret elmotor

² Værdierne for den elektriske rækkevidde og det elektriske energiforbrug måles i et kontrolleret miljø på en repræsentativ produktionsmodel i overensstemmelse med kravene i den nye WLTP europæiske forordning EC 2017/1151 og dens gældende ændringer. For hver enkelt køretøjskonfiguration kan værdierne for den elektriske rækkevidde og det elektriske energiforbrug beregnes baseret på det bestemte ekstraudstyr. Værdierne for elektrisk rækkevidde og elektrisk energiforbrug for dit køretøj kan variere fra de målte eller beregnede værdier, som kørselsadfærd samt andre faktorer (såsom vejforhold, trafik, køretøjets tilstand, dæktryk, belastning, antal passagerer osv.) have indflydelse på en bil's elektriske rækkevidde og el-energiforbrug. For mere information om den nye WLTP-testmetode, besøg venligst: www.lexus.eu/wltpffred.

³ Trækcapacitet omfatter ikke anhængertræk eller andet trækudstyr som standard.

Bemærk venligst: Målværdier vises. Alle tal er foreløbige og kan ændres uden varsel. Yderligere tekniske data, inklusive eventuelle opdateringer, kan findes på www.lexus.dk.

RZ 450e MÅL



Mere om RZ 450e:
www.lexus.dk/RZ
facebook.com/LexusDanmark
instagram.com/LexusDanmark

Lexus Danmark forbeholder sig retten til at ændre detaljer i specifikationer og udstyr uden særskilt meddelelse. Kontakt venligst Lexus København eller se på www.lexus.dk for de seneste specifikationer. Bilerne vist i denne brochure kan fremvise noget udstyr som ikke er tilgængeligt i Danmark.

For yderligere information om Lexus modellerne, miljø og klimabevidsthed, samt Lexus' værdier, se www.lexus.dk.

Trykt i Danmark, Marts 2023

