

NX



NX 450h+ | PRISER & SPECIFIKATIONER



NX 450h+

UDSTYRSNIVEAU

NX 450h+

	Kraftoverføring	Km/l	CO ₂ g./km	Grøn ejeravgift pr. halvår	Pris
Business Plus	AWD 2.5 Plug-in Hybrid (309 HK)	1111	22	420	579 500 kr
Executive	AWD 2.5 Plug-in Hybrid (309 HK)	100-909	22-26	420	640 500 kr
Overtrail	AWD 2.5 Plug-in Hybrid (309 HK)	909	25-26	420	713 500 kr
Luxury	AWD 2.5 Plug-in Hybrid (309 HK)	909	25-27	420	747 500 kr

*Priser er gældende for biler med indregistrering i 2025.

STANDARDUDSTYR (Business plus)

18" Alufælge	Cloud Navigation	Ratvarme
10 Højtalere	Digitalt cockpit	Regnsensor
14" Multimedieskærm m. touch	El-bagklap m. fodsensor	Smart entry system
2-vejs el-justerbar lændestøtte (forsæder)	El-justerbare sidespejle m. autofold og varme	Tahara kunstlæderindtræk
2-zonet klimaanlæg m. fugtighedskontrol	El-justerbart rat	Trådløs mobiloplader
8-vejs el-justerbare forsæder	Forlygtevasker	Lexus Safety System +
Aftageligt anhængertræk	Ladekabel - Mennekes Type 2	- Adaptiv fartpilot
Akustikruder	LED tågeforlygter	- Blind spot monitor (BSM)
Ambient belysning (single colour)	Lexus Link Connected Service	- Fjernlysassistent (AHB)
Apple CarPlay® (trådløs) & Android Auto®	Lys i ydre dørhåndtag	- Nødbremseassistent m. fodgængerkenkendelse
Autojusterbare forlygter (statisk)	Mørktonede ruder, bag	- Nødstyringsassistent
Bakkamera	Multifunktionslæderrat	- Safe Exit Assist
Bakspejl m. automatisk nedblænd	Nanoe-x klimateknologi	- Vejskiltegenkendelse
Bi-LED forlygter	Parkeringsensor m. alarm for tværgående trafik og bremseassistent	- Vognbaneassistent

UDSTYRSNIVEAU UDOVER STANDARD

EXECUTIVE (udover Business Plus)

Smooth læderindtræk
4-vejs el-justerbar lændestøtte
Ambient belysning (multi colour)
Førersæde m. memory-funktion
Integreret navigation
Panoramic view monitor (360° view)
Sædevarme (bagsæder)
Ventilerede forsæder

OVERTRAIL (udover Executive)

18" Overtrail alufælge
Adaptiv undervogn
Autojusterbare forlygter (dynamisk)
Head-Up display
Intelligent fjernlysassistent (AHS)
Kurvelygter
LED blinklys
Overtrail eksteriørdetaljer
Overtrail frontgitter
Overtrail interiørdetaljer
Overtrail kunstlæderindtræk
Overtrail sportssæder
Panorama glassoltag
Quad-LED forlygter
Touchknapper på multifunktionsrat
*2-vejs el-justerbar lændestøtte (forsæder)
**Bortfald af sædevarme på bagsæder

LUXURY (udover Executive)

20" Alufælge
Autojusterbare forlygter (dynamisk)
Automatisk vognbaneskit ved blink
Digitalt bakspejl
Fuldautomatisk parkeringsassistent m. remote
Head-Up display
Intelligent fjernlysassistent (AHS)
Kurvelygter
LED blinklys
Mark Levinson Premium surround sound lydsystem m. 17 højtalere
Panorama glassoltag
Quad-LED forlygter
Touchknapper på multifunktionsrat
Træindlæg (dør)

*4-vejs el-justerbar lændestøtte erstattes af 2-vejs ved valg af Overtrail

**Sædevarme på bagsæder bortfalder ved valg af Overtrail

NX 450h+

UDSTYRSPAKKER (Fabriksmonteret)

Teknik-pakke	(Fås kun til Executive)	35 500 kr
--------------	-------------------------	-----------

TEKNIK-PAKKE

20" Alufælge
Autojusterbare forlygter (dynamisk)
Head-Up display
Intelligent fjernlysassistent (AHS)
Kurvelygter
LED blinklys
Quad-LED forlygter
Touchknapper på multifunktionsrat

TILLÆG FOR METALLAK (Fabriksmonteret)

Solidlak	0 kr
Metallak	12 500 kr
Premiumlak	18 500 kr

Alle priser er gældende fra 03.11.2024.

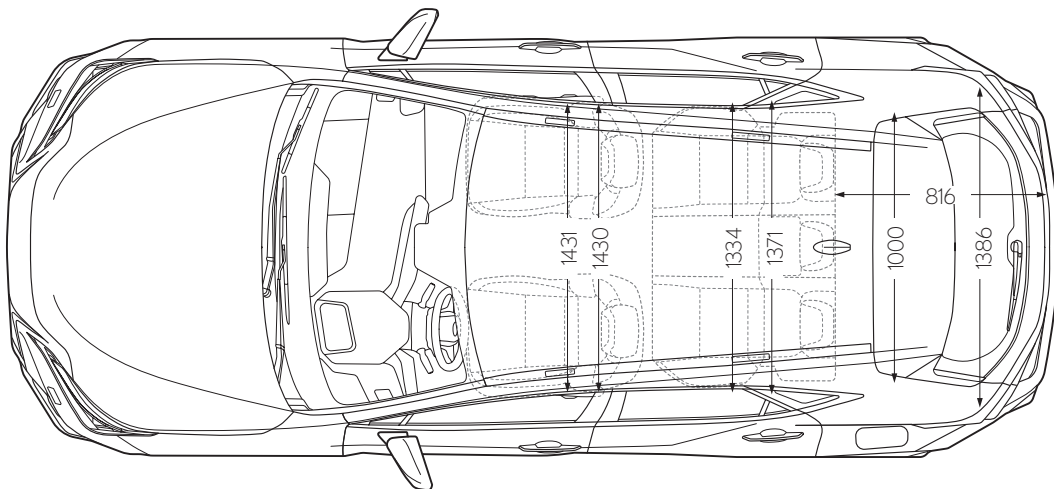
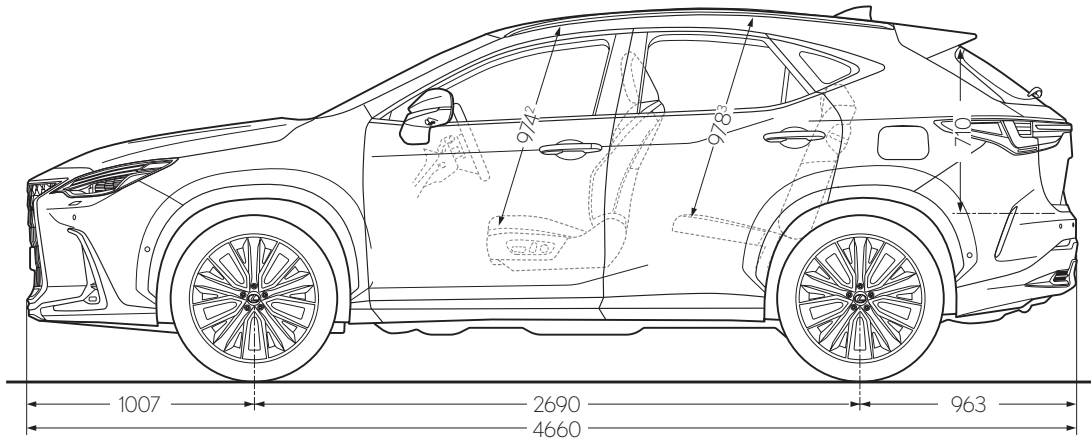
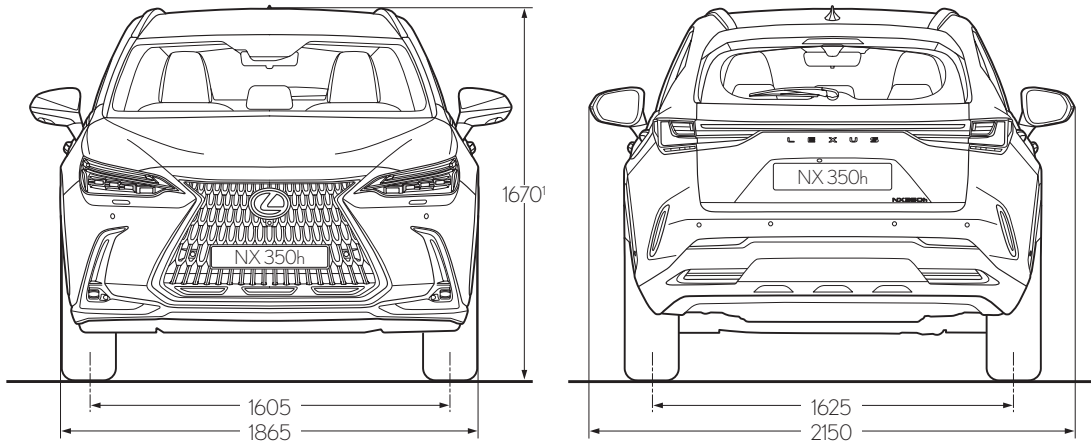
Forbrugsangivelser er baseret på WLTP (www.lexus.dk/wltp). Priser indeholder nr. plade, leveringsomkostninger og registreringsafgift. Alle priser er angivet i Danske Kroner. For uddybende information henvises til brochurematerialet og www.lexus.dk. Bemærk at priserne er vejledende og specifikationer, udstyr og priser kan ændres uden forudgående varsel. Tilvalg af fabriksmonteret ekstraudstyr kan påvirke bilens forbrugstal. Evt. ændringer af forbrug vil have indflydelse på bilens pris og kan påvirke den grønne ejeravgift. Der tages forbehold for trykfejl. Der tages forbehold for, at enkelte pakkepriser kan variere afhængigt af udstyrsniveauet. Skriv til copenhagen@lexus.dk hvis du har specifikke spørgsmål til pris.

*4-vejs el-justerbar lændestøtte erstattes af 2-vejs ved valg af Overtrail.

NX 450h+ TEKNISKE SPECIFIKATIONER

MOTOR	NX 450h+ AWD
Kapacitet (cm ³)	2487
Cylindre	4 cylindre på række
ELEKTRISK MOTOR	
Motortype	AC synkron, permanent magnet/induction
KRAFTOVERFØRSEL	
Type	Electronic-Continuously Variable Transmission
Drive	E-FOUR
SAMLET SYSTEMYDELSE	
Total power (DIN hK)	309
Total power (kW)	225
OPLADNING	
Batteritype	Lithium ion
Batterikapacitet (kWh)	18,1
Maximum opladningskraft AC (kW)	6,6
Ladetid (Type 2/16A) (t)	fra 5:00 v/ 3,3kW i DK
PRÆSTATIONER	
Maks. hastighed (km/t)	200
Maks. EV hastighed (km/t)	135
Acceleration 0-100 km/t (sek)	6,3
BRÆNDSTOFFORBRUG OG UDLEDNING	
Km/l	91 - 111
CO ₂ -Udledning g./km	21 - 26
KAPACITET	
Benzintank kapacitet (l)	55
Anhængertrækskapacitet, uden bremse (kg)	750
Anhængertrækskapacitet, med bremse (kg)	1500
Bagagerumskapacitet (l)	520
EV RÆKKEVIDDE² (km)	
Kombineret	68 - 74
UDLEDNING STANDARD	
Euro Class	EURO 6 EA

NX 450h+



Mere om NX 450h+:
www.lexus.dk/nye-biler/nx
facebook.com/LexusDanmark
instagram.com/LexusDanmark

Lexus Danmark forbeholder sig retten til at ændre detaljer i specifikationer og udstyr uden særskilt meddelelse. Kontakt venligst Lexus København eller se på www.lexus.dk for de seneste specifikationer. Bilerne vist i denne brochure kan fremvise noget udstyr som ikke er tilgængeligt i Danmark.

For yderligere information om Lexus modellerne, miljø og klimabevidsthed, samt Lexus' værdier, se www.lexus.dk.

Trykt i Danmark, november 2024

