

ES




ES 300h | PRISER & SPECIFIKATIONER



ES 300h

UDSTYRSNIVEAU

ES 300h

	Kraftoverførsel	Km/l	CO ₂ g./km	Grøn ejeravgift pr. halvår	Energimærke	Pris
Comfort	FWD 2.5 Hybrid (218 HK)	18,9	120	640		561 500 kr

*Priser er gældende for biler med indregistrering i 2024

STANDARDUDSTYR (Comfort)

10 Højtalere	El-justerbare forsæder	Ratvarme
12,3" Multimedieskærm m. touch	El-justerbart læderrat	Regnsensor
18" Alufælge	El-sidespejl med automatisk nedblænd	Tåhara kunstlæderindtræk
2-vejs el-justerbar lændestøtte	Elektrisk soltag	Trådløs mobiloplader
2-zonet automatisk klimaanlæg	Forlygtevasker	Trådløst Apple CarPlay® & Android Auto®
7" Digital cockpit	Integreret Navigation	Lexus Safety System +
Aktiv støjkontrol (ANC)	Kurvlygter	- Adaptiv fartpilot
Akustikruder	LED forlygter (Bi-LED)	- Blind Spot Monitor
Autojusterbare forlygter (statisk)	Lexus Link + Connected Services	- Nødbremseassistent m. fodgænger- og cyklistgenkendelse
Bakkamera	Nanoe-x climateknologi	- Vejskiltgenkendelse
Bakspejl m. automatisk nedblænd	Opvarmning af vinduesvisker	- Vognbaneassistent
Digitalt speedometer	Parkeringsensor m. alarm for tværgående trafik og bremseassistent	
Easy-access system		

ES 300h

TILLÆG FOR METALLAK (Fabriksmonteret)

Sonic Platinium (Metallak)	0 kr
Metallak - Andre farver	15 000 kr

Alle priser er gældende fra 15.05.2024.

Forbrugsangivelser er baseret på WLTP (www.lexus.dk/wltp). Priser indeholder nr. plade, leveringsomkostninger og registreringsafgift. Alle priser er angivet i Danske Kroner. For uddybende information henvises til brochurermaterialet og www.lexus.dk. Bemærk at priserne er vejledende og specifikationer, udstyr og priser kan ændres uden forudgående varsel. Tilvalg af fabriksmonteret ekstraudstyr kan påvirke bilens forbrugstal. Evt. ændringer af forbrug vil have indflydelse på bilens pris og kan påvirke den grønne ejeravgift. Der tages forbehold for trykfejle. Der tages forbehold for, at enkelte pakkepriser kan variere afhængigt af udstyrsniveauet. Skriv til copenhagen@lexus.dk hvis du har specifikke spørgsmål til pris.

ES 300h TEKNISKE SPECIFIKATIONER

MOTOR	ES 300h
Kapacitet (cm ³)	2487
Cylindre	L4 / 16
Maks hestekræfter (DIN hk @ rpm)	178 @ 5700
Maks power (kW @ rpm)	131 @ 5700
Maks drejningsmoment (Nm @ rpm)	221 @ 3600 - 5200

ELEKTRISK MOTOR

Motortype	AC synkron, permanent magnet (AC synkron, permanent magnet/ induction)
Maks hestekræfter (DIN hk)	120
Maks power (kW)	88
Maks drejningsmoment (Nm)	202

KRAFTOVERFØRING

Type	Electronic-Continuously Variable Transmission
Drive	Front-Wheel Drive

TOTAL SYSTEM OUTPUT

Total power (DIN hk)	218
Total power (kW)	160

YDEEVNE

Maks. hastighed (km/t)	180
Acceleration 0-100 km/t (sek)	8,9

BRÆNDSTOFFORBRUG OG UDLEDNING

Km/l	17,8 - 19,2
CO ₂ g./km	119 - 127

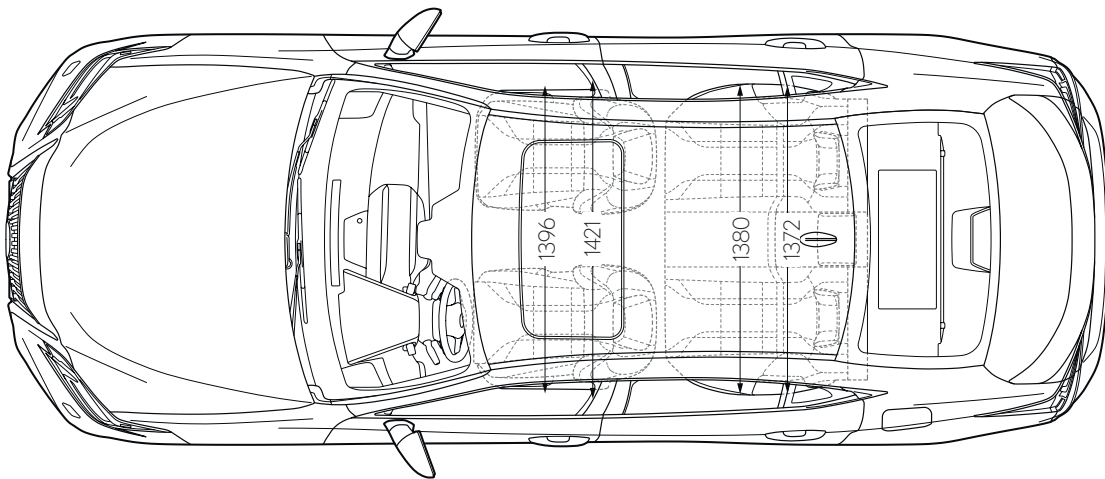
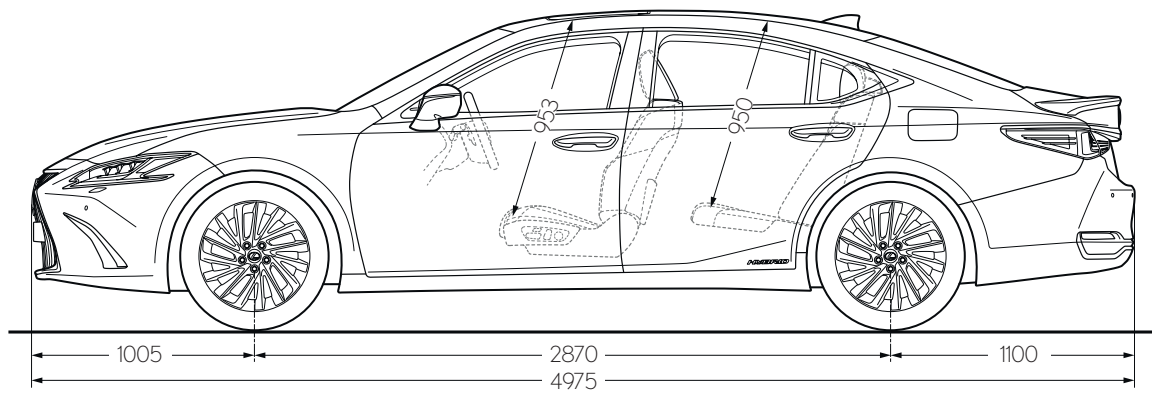
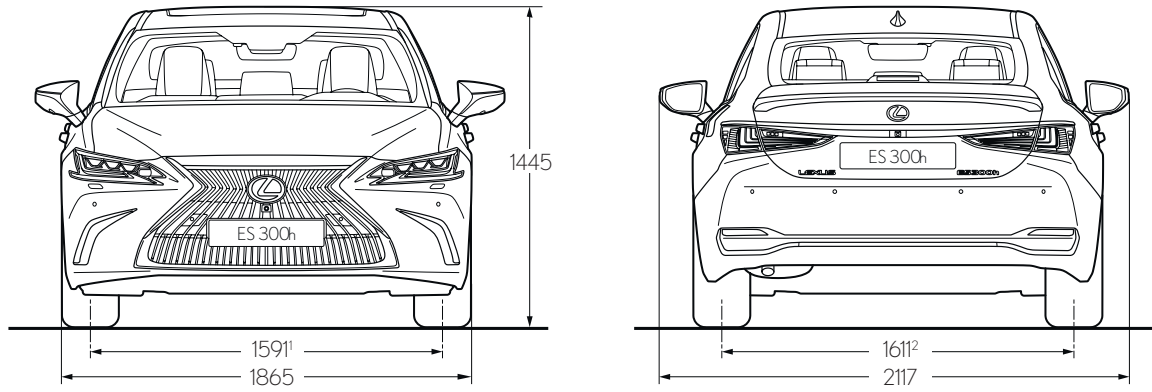
VÆGT OG KAPACITET

Bruttovægt (kg)	2150
Egenvægt (min. - max.) (kg)	1680 - 1740
Bagagekapacitet ³ (l)	454
Benzintank kapacitet (l)	50

UDLEDNING STANDARD

Euro Class	EURO 6 EA
------------	-----------

ES 300h MÅL



Mere om ES 300h:

www.lexus.dk/nye-biler/es

facebook.com/LexusDanmark

instagram.com/LexusDanmark

Lexus Danmark forbeholder sig retten til at ændre detaljer i specifikationer og udstyr uden særskilt meddelelse. Kontakt venligst Lexus København eller se på www.lexus.dk for de seneste specifikationer. Bilerne vist i denne brochure kan fremvise noget udstyr som ikke er tilgængeligt i Danmark.

For yderligere information om Lexus modellerne, miljø og klimabevidsthed, samt Lexus' værdier, se www.lexus.dk.

Trykt i Danmark, Maj 2024

