

LS



LS 500h | PRISER & SPECIFIKATIONER



LS 500h

UDSTYRSNIVEAU

LS 500h

	Kraftoverføring	Km/l	CO ₂ g./km	Grøn ejerafgift pr. halvår	Energimærke	Pris
Comfort	AWD 3.5 Hybrid (359 HK)	10,6	213	2 480		2 045 500 kr
Executive	AWD 3.5 Hybrid (359 HK)	10,4	216	2 480		2 339 500 kr
F SPORT S	AWD 3.5 Hybrid (359 HK)	10,5	216	2 480		2 229 500 kr
Luxury	AWD 3.5 Hybrid (359 HK)	10,4	217	2 480		2 666 500 kr

*Priser er gældende for biler med indregistrering i 2024.

STANDARDUDSTYR (Comfort)

12 højttalere	El-solgardin, bagrude	Ratvarme
12,3" multimedieskærm m. touch	Elektrisk soltag	Regnsensor
13,3" digitalt cockpit	Forlygtevasker	Smooth læderindtræk
19" alufælge	Forrude m. defrost-funktion	Tågeforlygter
2-zonet automatisk klimaanlæg	Fuldautomatisk parkeringsassistent	Trådløs Apple CarPlay® & Android Auto®
4-vejs el-justerbar lændestøtte	Head-Up Display	USB-indgang (Type-A og Type-C)
Adaptiv undervogn	Integreret navigation	Lexus Safety System +
Autojusterbare forlygter	Intelligent fjernlysassistent (AHS)	- Adaptiv fartpilot
Baksensor m. alarm for tværgående trafik og bremseassistent	Kurvelygter	- Blind Spot Monitor (BSM)
Bakspejl m. automatisk nedblænd	LED baglygter	- Nødbremseassistent m. fodgænger- og cyklistgenkendelse
Cloud Navigation & Stemmeassistent	LED forlygter (Triple-LED)	- Nødstyringsassistent
Digitalt bakspejl	Lexus Link Connected Service	- Safe Exit Assist
Dynamisk blinklys	Luftaffjedring, undervogn	- Vejskiltgenkendelse
Easy-access system	MM21 multimediesystem	- Vognbaneassistent
El-justerbare forsæder m. memory-funktion	Nano™ X klimateknologi	
El-sidespejle, autofoldbare m. varme og automatisk nedblænd	Panoramic View Monitor (360° view) m. fodgængeralarm	
	Parkeringsensor, for og bag	

UDSTYRSNIVEAU UDOVER STANDARD

EXECUTIVE (udover Comfort)

20" Alufælge
4-zonet automatisk klimaanlæg
Automatisk vognbaneskift ved blink
Belysning i selelås, forsæder
El-justerbar Butterfly nakkestøtte, forsæder
El-justerbare bagsæder
El-solgardin, bagsideruder
Frontsensor m. alarm og bremseassistent for tværgående trafik
Fuldautomatisk parkeringsassistent m. remote parking
Lofthimmel, ruskind
Mark Levinson Surround Sound lydssystem m. 23 højttalere
Massage-funktion, forsæder
Semi-aniline læderindtræk
Varme i bagsæder
Ventilerede for- og bagsæder

LUXURY (udover Executive)

22-vejs el-justerbare bagsæder m. skammel-funktion
Luxury træindlæg
Massage-funktion, bagsæder
Underholdningssystem m. skærme og DVD afspiller, bagsæder

F SPORT S (udover Comfort)

20" F SPORT alufælge
El-justerbar nakkestøtte
F SPORT eksteriørdetaljer
F SPORT interiørdetaljer
F SPORT sæder
F SPORT Smooth læderindtræk
Lofthimmel, ruskind
Mark Levinson Surround Sound lydssystem m. 23 højttalere
Varme i bagsæder
Ventilerede forsæder

LS 500h

INTERIØRPAKKER (Fabriksmonteret)

Art Wood bekledning	(Fås til Executive)	39 500 kr
L-White Semi-Anilin læderindtræk	(Fås kun til Executive & Luxury)	0 kr
Anilin læderindtræk	(Fås kun til Luxury)	35 500 kr
Nishijin & Haku semi-anilin læderindtræk	(Fås kun til Luxury)	263 500 kr
Kiriko- & Origamidesign pakke	(Fås kun til Luxury)	263 500 kr

TILLÆG FOR METALLAK (fabriksmonteret)

Solidlak		0 kr
Metallak		19 500 kr

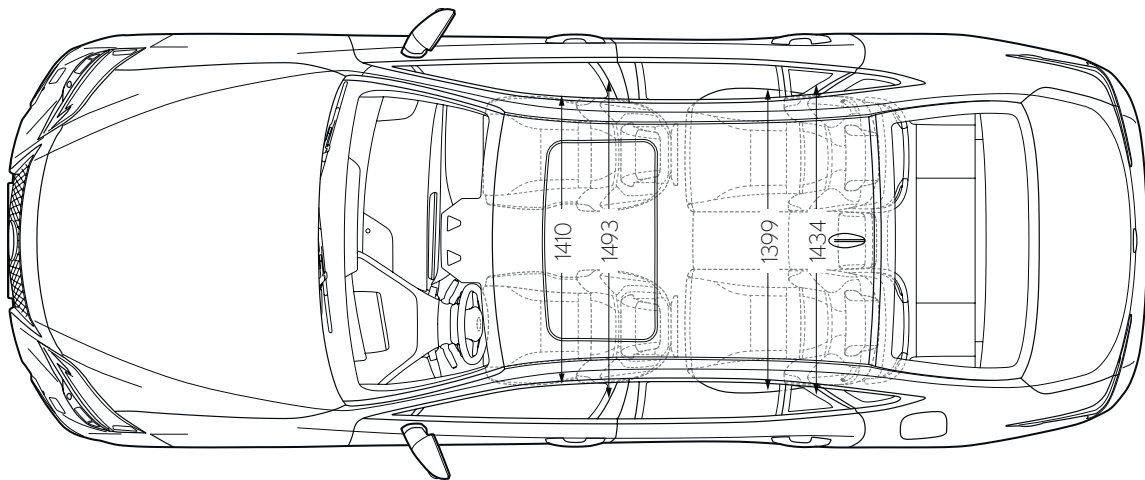
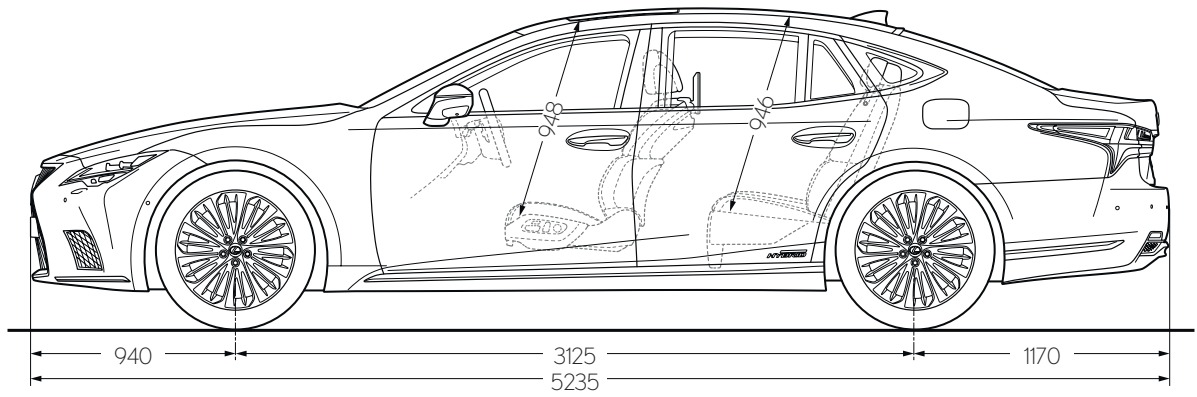
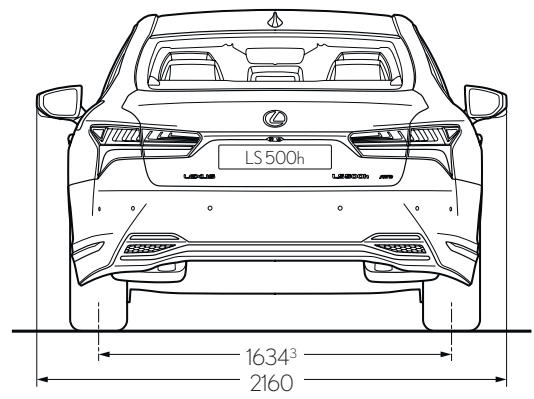
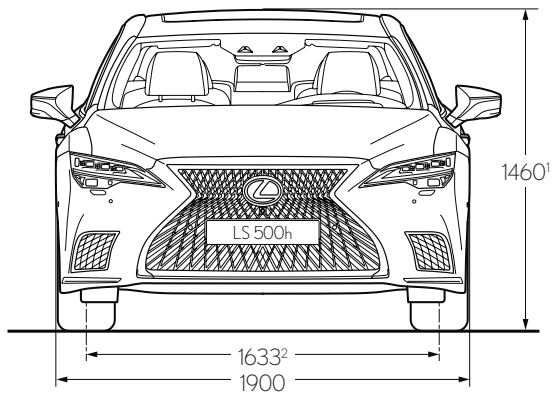
Alle priser er gældende fra 03.06.2024.

Forbrugsangivelser er baseret på WLTP (www.lexus.dk/wltp). Priser indeholder nr. plade, leveringsomkostninger og registreringsafgift. Alle priser er angivet i Danske Kroner. For uddybende information henvises til brochurematerialet og www.lexus.dk. Bemærk at priserne er vejledende og specifikationer, udstyr og priser kan ændres uden forudgående varsel. Tilvalg af fabriksmonteret ekstraudstyr kan påvirke bilens forbrugstal. Evt. ændringer af forbrug vil have indflydelse på bilens pris og kan påvirke den grønne ejeravgift. Der tages forbehold for trykfejl. Der tages forbehold for, at enkelte pakkepriser kan variere afhængigt af udstyrsniveauet. Skriv til copenhagen@lexus.dk hvis du har specifikke spørgsmål til pris.

LS 500h TEKNISKE SPECIFIKATIONER

MOTOR	LS 500h RWD (AWD)
Kapacitet (cm ³)	3456
Cylindre	v6 / 24
Maks hestekræfter (DIN hk @ rpm)	296 @ 6600
Maks power (kW @ rpm)	218 @ 6600
Maks drejningsmoment (Nm @ rpm)	350 @ 5100
ELECTRIC MOTOR(S)	
Motorstype	AC synkron, permanent magnet (AC synkron, permanent magnet/ induction)
Maks hestekræfter (DIN hk)	179
Maks power (kW)	132
Maks drejningsmoment (Nm)	300
KRAFTOVERFØRING	
Type	Multi Stage Hybrid
Drive	Rear-Wheel Drive (All-Wheel Drive)
TOTAL SYSTEM OUTPUT	
Total power (DIN hp)	359
Total power (kW)	264
YDEEVNE	
Maks. hastighed (km/t)	250
Acceleration 0-100 km/t (sek)	5,4 (5,5)
BRÆNDSTOFFORBRUG OG UDLEDNING	
Km/l	8,2 - 7,8 (9,5 - 9,3)
CO ₂ g./km	185 - 177 (216 - 211)
VÆGT OG KAPACITET	
Bruttovægt (kg)	2725 (2800)
Egenvægt (min. - max.) (kg)	2185 - 2345 (2270 - 2410)
Baggage kapacitet (l)	430
Benzintank kapacitet (l)	82
UDLEDNING STANDARD	
Euro Class	EURO 6 EA

LS 500h MÅL



Mere om LS 500h:

www.lexus.dk/nye-biler/ls

facebook.com/LexusDanmark

instagram.com/LexusDanmark

Lexus Danmark forbeholder sig retten til at ændre detaljer i specifikationer og udstyr uden særskilt meddelelse. Kontakt venligst Lexus København eller se på www.lexus.dk for de seneste specifikationer. Bilerne vist i denne brochure kan fremvise noget udstyr som ikke er tilgængeligt i Danmark.

For yderligere information om Lexus modellerne, miljø og klimabevidsthed, samt Lexus' værdier, se www.lexus.dk.

Trykt i Danmark, juni 2024

