

# NX



NX 450h+ | PRISER & SPECIFIKATIONER



## NX 450h+

### UDSTYRSNIVEAU

NX 450h+

	Kraftoverføring	Km/l	CO <sub>2</sub> g./km	Grøn ejerafgift pr. halvår	Pris*
Business Plus	AWD 2.5 Plug-in Hybrid (309 HK)	1111	22	420	579 500 kr

\*Priser er gældende for lagerbiler med indregistrering i 2025, så længe lager haves.

### STANDARDUDSTYR (Business plus)

18" Alufælge	Cloud Navigation	Ratvarme
10 Højtalere	Digitalt cockpit	Regnsensor
14" Multimedieskærm m. touch	El-bagklap m. fodsensor	Smart entry system
2-vejs el-justerbar lændestøtte (forsæder)	El-justerbare sidespejle m. autofold og varme	Tahara kunstlæderindtræk
2-zonet klimaanlæg m. fugtighedskontrol	El-justerbart rat	Trådløs mobiloplader
8-vejs el-justerbare forsæder	Forlygtevasker	Lexus Safety System +
Aftageligt anhængertræk	Ladekabel - Mennekes Type 2	- Adaptiv fartpilot
Akustikruder	LED tågeforlygter	- Blind spot monitor (BSM)
Ambient belysning (single colour)	Lexus Link Connected Service	- Fjernlysassistent (AHB)
Apple CarPlay® (trådløs) & Android Auto®	Lys i ydre dørhåndtag	- Nødbremseassistent m. fodgænger genkendelse
Autojusterbare forlygter (statisk)	Mørktonede ruder, bag	- Nødstyringsassistent
Bakkamera	Multifunktionslæderrat	- Safe Exit Assist
Bakspejl m. automatisk nedblænd	Nanoe-x klimateknologi	- Vejskiltegenkendelse
Bi-LED forlygter	Parkeringsensor m. alarm for tværgående trafik og bremseassistent	- Vognbaneassistent

### TILLÆG FOR METALLAK (Fabriksmonteret)

Solidlak	0 kr
Metallak	12 500 kr
Premiumlak	18 500 kr

Alle priser er gældende fra 03.04.2025.

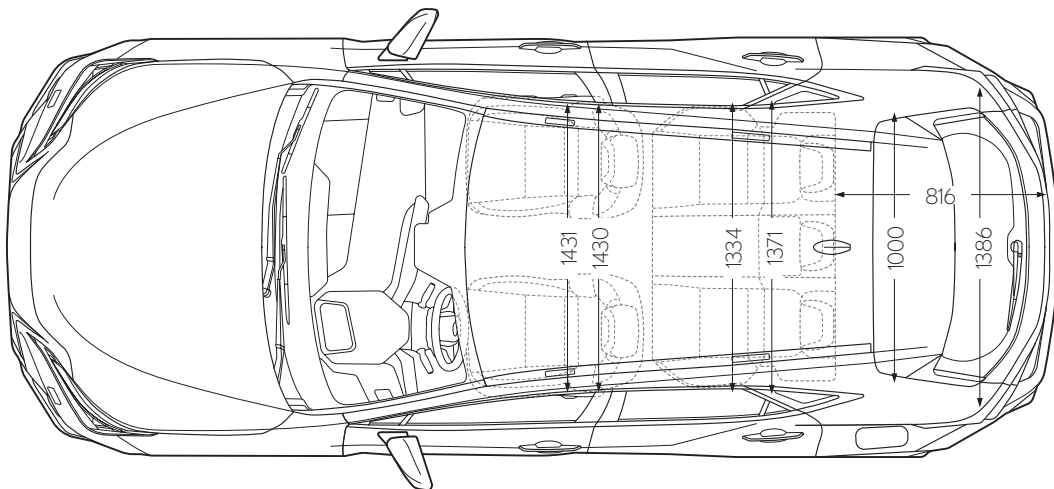
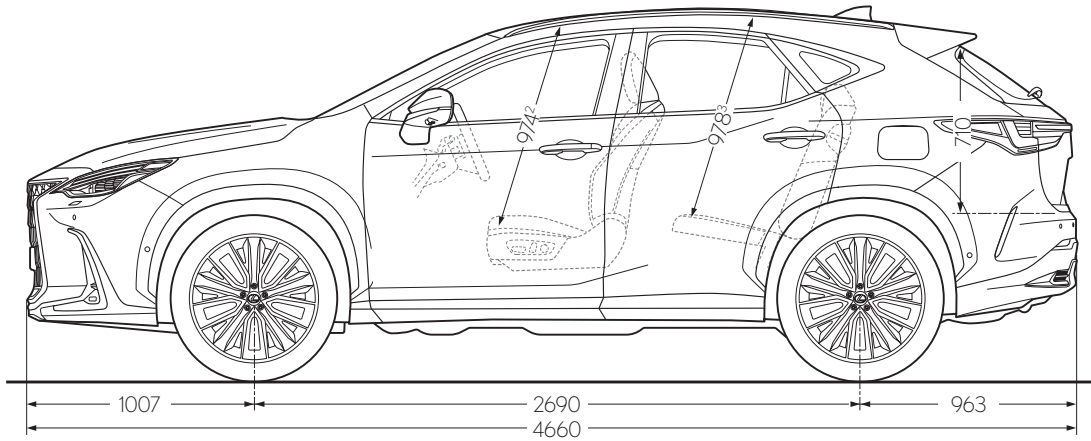
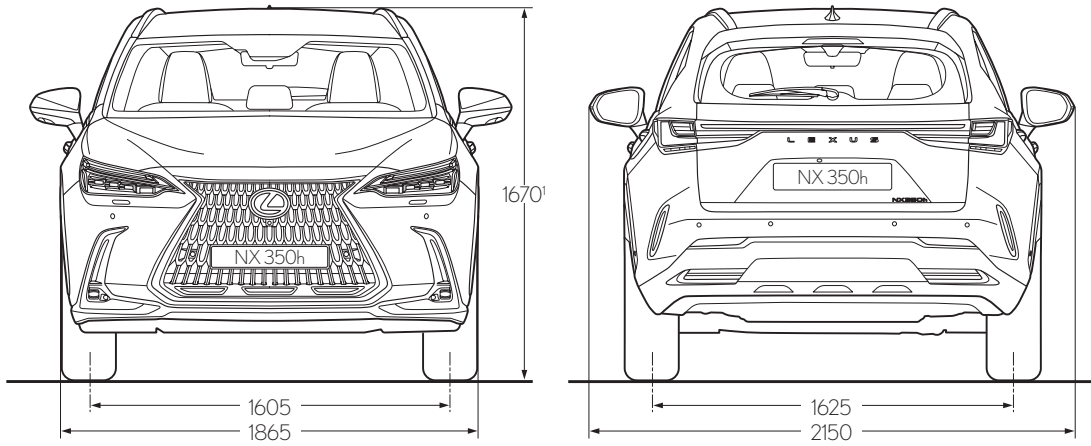
Forbrugsangivelser er baseret på WLTP ([www.lexus.dk/wltp](http://www.lexus.dk/wltp)). Priser indeholder nr. plade, leveringsomkostninger og registreringsafgift. Alle priser er angivet i Danske Kroner. For uddybende information henvises til brochurermaterialet og [www.lexus.dk](http://www.lexus.dk). Bemærk at priserne er vejledende og specifikationer, udstyr og priser kan ændres uden forudgående varsel. Tilvalg af fabriksmonteret ekstraudstyr kan påvirke bilens forbrugstal. Evt. ændringer af forbrug vil have indflydelse på bilens pris og kan påvirke den grønne ejerafgift. Der tages forbehold for trykfejle. Der tages forbehold for, at enkelte pakkepriser kan variere afhængigt af udstyrsniveauet. Skriv til [copenhagen@lexus.dk](mailto:copenhagen@lexus.dk) hvis du har specifikke spørgsmål til pris.

## NX 450h+ TEKNISKE SPECIFIKATIONER

NX 450h+ AWD

<b>MOTOR</b>	
Kapacitet (cm <sup>3</sup> )	2487
Cylindre	4 cylindre på række
<b>ELEKTRISK MOTOR</b>	
Motortype	AC synkron, permanent magnet/induction
<b>KRAFTOVERFØRSEL</b>	
Type	Electronic-Continuously Variable Transmission
Drive	E-FOUR
<b>SAMLET SYSTEMYDELSE</b>	
Total power (DIN hK)	309
Total power (kW)	225
<b>OPLADNING</b>	
Batteritype	Lithium ion
Batterikapacitet (kWh)	18,1
Maximum opladningskraft AC (kW)	6,6
Ladetid (Type 2/16A) (t)	fra 5:00 v/ 3,3kW i DK
<b>PRÆSTATIONER</b>	
Maks. hastighed (km/t)	200
Maks. EV hastighed (km/t)	135
Acceleration 0-100 km/t (sek)	6,3
<b>BRÆNDSTOFFORBRUG OG UDLEDNING</b>	
Km/l	91 - 111
CO <sub>2</sub> -Udledning g./km	21 - 26
<b>KAPACITET</b>	
Benzintank kapacitet (l)	55
Anhængertrækskapacitet, uden bremse (kg)	750
Anhængertrækskapacitet, med bremse (kg)	1500
Bagagerumskapacitet (l)	520
<b>EV RÆKKEVIDDE<sup>2</sup> (km)</b>	
Kombineret	68 - 74
<b>UDLEDNING STANDARD</b>	
Euro Class	EURO 6 EA

NX 450h+



Mere om NX 450h+:  
[www.lexus.dk/nye-biler/nx](http://www.lexus.dk/nye-biler/nx)  
[facebook.com/LexusDanmark](https://facebook.com/LexusDanmark)  
[instagram.com/LexusDanmark](https://instagram.com/LexusDanmark)

---

Lexus Danmark forbeholder sig retten til at ændre detaljer i specifikationer og udstyr uden særskilt meddelelse. Kontakt venligst Lexus København eller se på [www.lexus.dk](http://www.lexus.dk) for de seneste specifikationer. Bilerne vist i denne brochure kan fremvise noget udstyr som ikke er tilgængeligt i Danmark.

For yderligere information om Lexus modellerne, miljø og klimabevidsthed, samt Lexus' værdier, se [www.lexus.dk](http://www.lexus.dk).

Trykt i Danmark, april 2025

