

ES



ES 300h | PRISER & SPECIFIKATIONER | PRIVATLEASING



UDSTYRSNIVEAU

ES 300h

	Kraftoverførsel	Km/l	CO ₂ g./km	Grøn ejerafgift pr. halvår	Energimærke	Førstegangs- ydelse	Månedlig ydelse	Totalpris i perioden
Comfort	FWD 2,5 hybrid (218 HK)	19,6	115	550	A+	39 999 kr	8 349 kr	340 563 kr

*Den viste pris gælder aftaler på 36 måneder med 45.000 km inkluderet i den samlede periode. For andre aftaler, kontakt venligst copenhagen@lexus.dk

**Pris pr. overkørte km: 2,97 kr./km / Pris pr. underkørte km: 0,75 kr./km (Alle beløber på over-/underkørte km er inkl. moms)

***Priser er gældende for biler med indregistrering i 2024.

STANDARDUDSTYR (Comfort)

10 Højtalere	El-justerbare forsæder	Ratvarme
12,3" Multimedieskærm m. touch	El-justerbart læderrat	Regnsensor
18" Alufælge	El-sidespejl med automatisk nedblænd	Tahara kunstlæderindtræk
2-vejs el-justerbar lændestøtte	Elektrisk soltag	Trådløs mobiloplader
2-zonet automatisk klimaanlæg	Forlygtevaske	Trådløst Apple CarPlay® & Android Auto®
7" Digital cockpit	Integreret Navigation	Lexus Safety System +
Aktiv støjkontrol (ANC)	Kurvelygter	- Adaptiv fartpilot
Akustikruder	LED forlygter (Bi-LED)	- Blind Spot Monitor
Autojusterbare forlygter (statisk)	Lexus Link + Connected Services	- Nødbremseassistent m. fodgænger- og cyklistgenkendelse
Bakkamera	Nano-e-x klimateknologi	- Vejskiltgenkendelse
Bakspejl m. automatisk nedblænd	Opvarmning af vinduesvisker	- Vognbaneassistent
Digitalt speedometer	Parkeringsensor m. alarm for tværgående trafik og bremseassistent	
Easy-access system		

TILLÆG FOR METALLAK (Fabriksmonteret)

Metallak	0 kr.
----------	-------

Alle priser er gældende fra 01/07/2024.

Forbrugsangivelser er baseret på WLTP (www.lexus.dk/juridisk/wltp). Priser indeholder nr. plade, leveringsomkostninger og registreringsafgift. Alle priser er angivet i Danske Kroner. For uddybende information henvises til brochurermaterialet og www.lexus.dk. Bemærk at priserne er vejledende og specifikationer, udstyr og priser kan ændres uden forudgående varsel. Tilvalg af fabriksmonteret ekstraudstyr kan påvirke bilens forbrugstal. Evt. ændringer af forbrug vil have indflydelse på bilens pris og kan påvirke den grønne ejerafgift. Der tages forbehold for trykfejl. Der tages forbehold for, at enkelte pakkepriser kan variere afhængigt af udstyrsniveauet. Skriv til copenhagen@lexus.dk hvis du har specifikke spørgsmål til pris.

ES 300h TEKNISKE SPECIFIKATIONER

MOTOR	ES 300h
Kapacitet (cm ³)	2487
Cylindre	L4 / 16
Maks hestekræfter (DIN hk @ rpm)	178 @ 5700
Maks power (kW @ rpm)	131 @ 5700
Maks drejningsmoment (Nm @ rpm)	221 @ 3600 - 5200

ELECTRIC MOTOR(S)	
Type	AC synkron, permanent magnet (AC synkron, permanent magnet/ induction)
Maks hestekræfter (DIN hk)	120
Maks power (kW)	88
Maks drejningsmoment (Nm)	202

KRAFTOVERFØRING	
Type	Electronic-Continuously Variable Transmission
Drive	Front-Wheel Drive

TOTAL SYSTEM OUTPUT	
Total power (DIN hk)	218
Total power (kW)	160

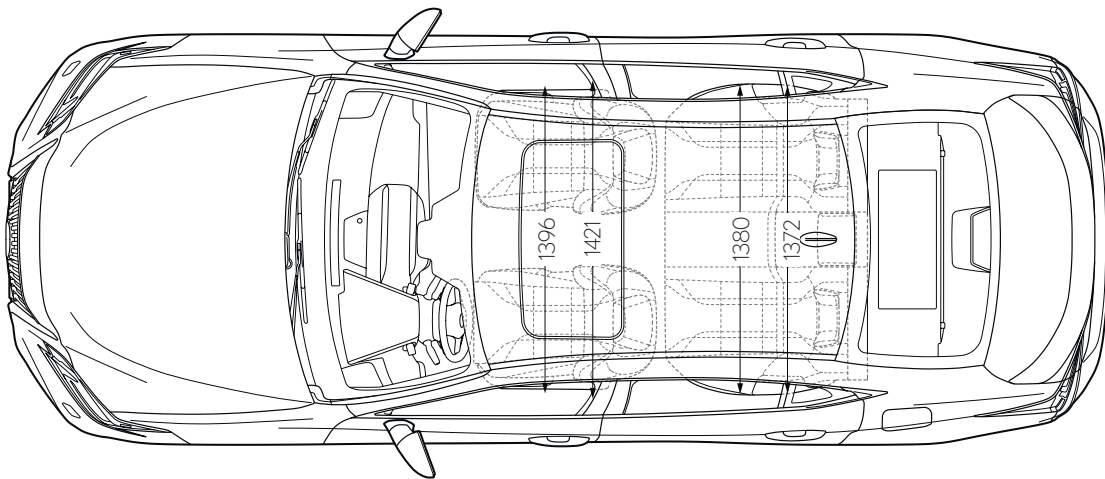
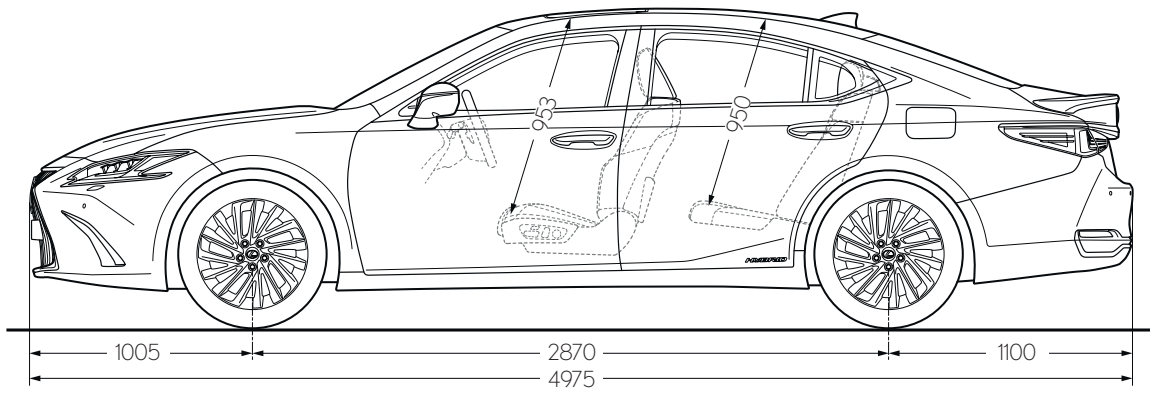
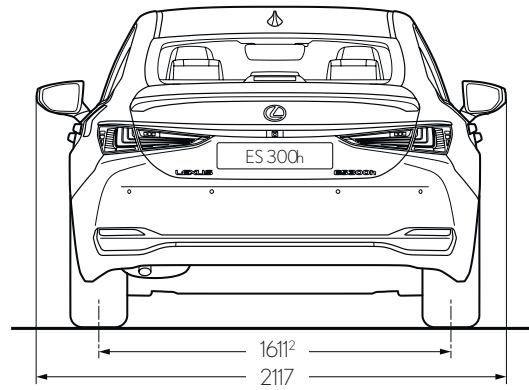
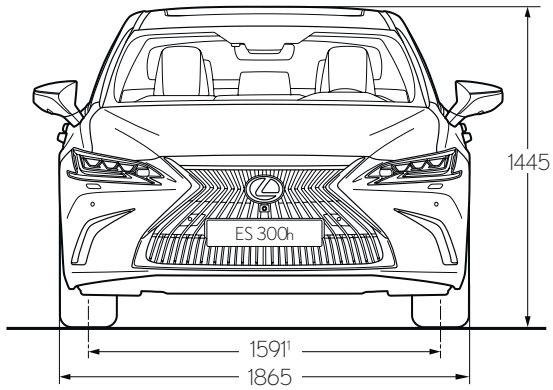
YDEEVNE	
Maks. hastighed (km/t)	180
Acceleration 0-100 km/t (sek)	8,9

BRÆNDSTOFFORBRUG OG UDLEDNING	
Km/l	17,8 - 19,2
CO ₂ g./km	119 - 127

VÆGT OG KAPACITET	
Bruttovægt (kg)	2150
Egenvægt (min. - max.) (kg)	1680 - 1740
Bagagekapacitet ³ (l)	454
Benzintank kapacitet (l)	50

UDLEDNING STANDARD	
Euro Class	EURO 6 EA

ES 300h MÅL



Mere om ES 300h:
www.lexus.dk/nye-biler/es
facebook.com/LexusDanmark
instagram.com/LexusDanmark

Lexus Danmark forbeholder sig retten til at ændre detaljer i specifikationer og udstyr uden særskilt meddelelse. Kontakt venligst Lexus København eller se på www.lexus.dk for de seneste specifikationer. Bilerne vist i denne brochure kan fremvise noget udstyr som ikke er tilgængeligt i Danmark.

For yderligere information om Lexus modellerne, miljø og klimabevidsthed, samt Lexus' værdier, se www.lexus.dk.

Trykt i Danmark, juni 2024

