

NX



NX 450h+ | PRISER & SPECIFIKATIONER | PRIVATLEASING



NX 450h+

UDSTYRSNIVEAU

NX 450h+

	Kraftoverførsel	Km/l	CO ₂ g./km	Grøn ejeravgift pr. halvår	Førstegangs- ydelse	Månedlig ydelse	Totalpris i perioden
Business Plus	AWD 2.5 Plug-in Hybrid (309 HK)	111	21	370	44 995 kr	6 145 kr	266 215 kr
Executive	AWD 2.5 Plug-in Hybrid (309 HK)	100	22	370	44 995 kr	6 895 kr	293 215 kr
Executive Teknik	AWD 2.5 Plug-in Hybrid (309 HK)	100	22	370	44 995 kr	7 495 kr	314 815 kr
Luxury	AWD 2.5 Plug-in Hybrid (309 HK)	90,9	25	370	44 995 kr	8 195 kr	340 015 kr
F SPORT	AWD 2.5 Plug-in Hybrid (309 HK)	90,9	25	370	44 995 kr	8 395 kr	347 215 kr
F SPORT S	AWD 2.5 Plug-in Hybrid (309 HK)	90,9	25	370	44 995 kr	8 745 kr	359 815 kr

*De viste priser gælder aftaler på 36 måneder med 45.000 km inkluderet i den samlede periode. For andre aftaler, kontakt venligst copenhagen@lexus.dk

**Pris pr. overkørt km: 2,50 kr./km / Pris pr. underkørt km: 0,75 kr./km (Alle beløber på over-/underkørte km er inkl. moms)

STANDARDUDSTYR (Business plus)

18" alufælge	Digitalt cockpit	Regnsensor
10 højttalere	El-bagklap m. fodsensor	Smart entry system
2-vejs eljusterbar lændestøtte (førersæde)	El-justerbare sidespejle m. autofold og varme	Tahara læderindtræk
2-zonet klimaanlæg m. fugtsensor og Panasonic nanoe™ X teknologi	El-justerbart rat	Trådløs mobiloplader
8-vejs eljusterbare forsæder	Forlygtevasker	Lexus Safety System +
9,8" multimedieskærm m. touch	Ladekabel - Mennekes Type 2	- Adaptiv fartpilot
Akustikruder	LED tågeforlygter	- Blind spot monitor (BSM)
Ambient belysning (single colour)	Lexus Cloud Navigation	- Fjernlysassistent (AHB)
Apple CarPlay® (trådløs) & Android Auto®	Mørktonede ruder, bag	- Nødbremseassistent m. fodgængerkenkendelse
Autojusterbare forlygter (statisk)	Multifunktionslædderræt	- Nødstyringsassistent
Bakkamera	Parkeringsensor m. alarm for tværgående trafik og bremseassistent	- Safe Exit Assist
Bakspejl m. automatisk nedblænd	Ratvarme	- Vejskiltgenkendelse
Bi-LED forlygter		- Vognbaneassistent

Alle priser er gældende fra 08.09.2023.

Forbrugsgangviser er baseret på WLTP (www.lexus.dk/juridisk/wltp). Priser indeholder nr. plade, leveringsomkostninger og registreringsafgift. Alle priser er angivet i Danske Kroner. For uddybende information henvises til brochurermaterialet og www.lexus.dk. Bemærk at priserne er vejledende og specifikationer, udstyr og priser kan ændres uden forudgående varsel. Tilvalg af fabriksmonteret ekstraudstyr kan påvirke bilens forbrugstal. Evt. ændringer af forbrug vil have indflydelse på bilens pris og kan påvirke den grønne ejeravgift. Der tages forbehold for trykfejl. Der tages forbehold for, at enkelte pakkepriser kan variere afhængigt af udstyrsniveauet. Skriv til copenhagen@lexus.dk hvis du har specifikke spørgsmål til pris.

NX 450h+

UDSTYRSNIVEAU UDOVER STANDARD

EXECUTIVE (udover Business Plus)

14" multimedieskærm m. touch
Ambient belysning (multi colour)
Føresæde m. memory-funktion
Lexus Integreret Navigation
Panoramic view monitor (360° view)
Smooth læderindtræk
Sidespejl m. automatisk nedblænd og
bakfunktion
Sædevarme, bagsæder
Ventilerede forsæder

LUXURY (udover Executive)

20" alufælge
Autojusterbare forlygter (dynamisk)
Automatisk vognbaneskift ved blink
Digitalt bakspejl m. automatisk nedblændl
LED blinklys
Automatisk parkeringsassistent
Head-Up Display
Intelligent fjernlysassistent (AHS)
Kurvelygter
Touchknapper på multifunktionsrat
Træindlæg
Quad-LED forlygter

F SPORT (udover Executive)

20" F SPORT alufælge
Adaptiv undervogn
Autojusterbare forlygter (dynamisk)
LED blinklys
F SPORT eksteriørdetaljer
F SPORT interiørdetaljer
F SPORT læderindtræk
F SPORT sæder
Head-Up Display
Intelligent fjernlysassistent (AHS)
Kurvelygter
Touchknapper på multifunktionsrat
Quad-LED forlygter

F SPORT S (udover F SPORT)

20" F SPORT Dark alufælge
Automatisk vognbaneskift ved blink
Digitalt bakspejl m. automatisk nedblænd

TEKNIK-PAKKE (Fabriksmonteret)

Autojusterbare forlygter (dynamisk) Elektrisk glassoltag (Fås til Executive m. teknik-pakke, F SPORT, F SPORT S, Luxury)
LED blinklys
Head-Up Display
Intelligent fjernlysassistent (AHS)
Kurvelygter
Touchknapper på multifunktionsrat
Quad-LED forlygter

EKSTRAUDSTYR (Fabriksmonteret)

Elektrisk glassoltag (Fås til Executive m. teknik-pakke, F SPORT, F SPORT S, Luxury)
Mark Levinson lydssystem m. 17 højtalere

TILLÆG FOR METALLAK (Fabriksmonteret)

Metallak

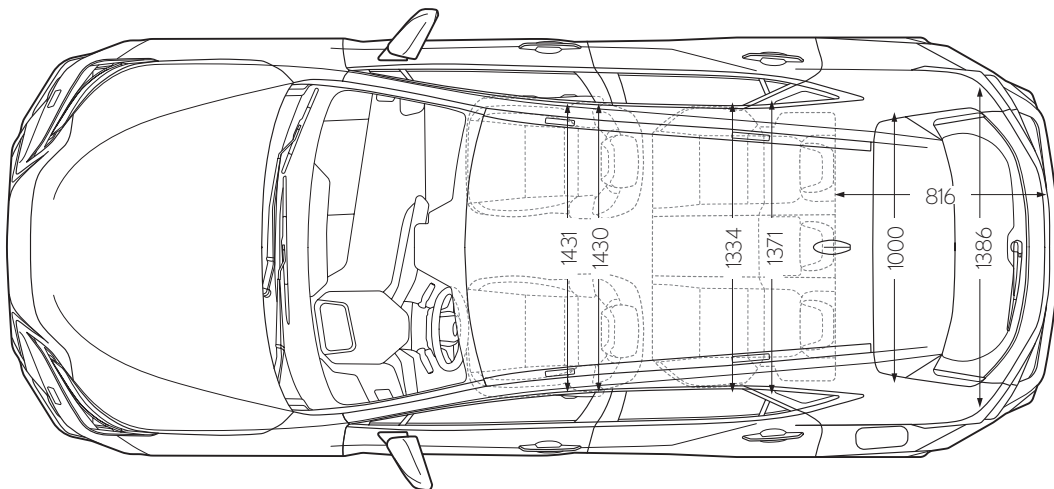
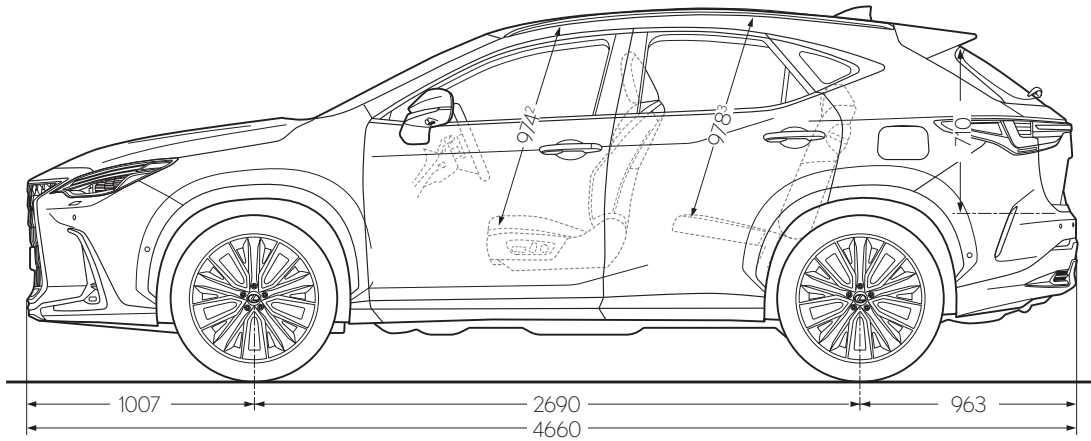
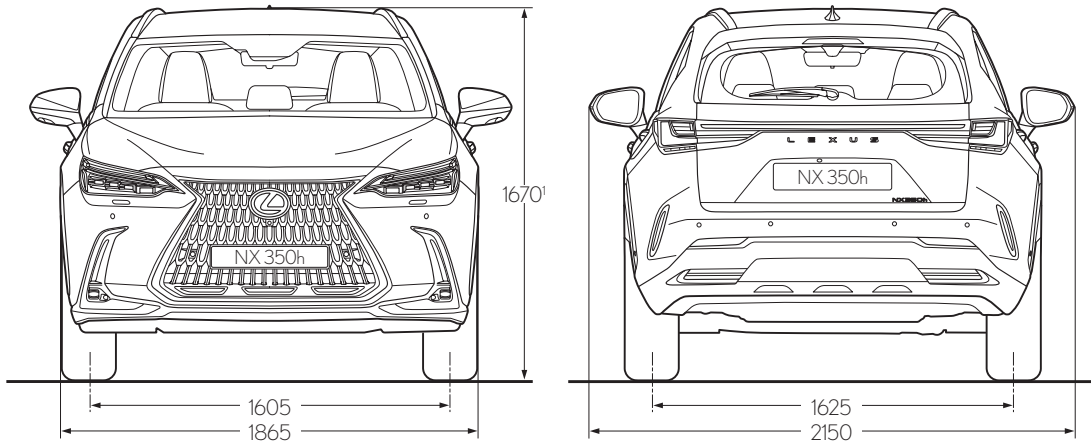
0 kr / md.

NX 450h+ TEKNISKE SPECIFIKATIONER

NX 450h+ AWD

MOTOR	
Kapacitet (cm ³)	2487
Cylindre	4 cylindre på række
ELEKTRISK MOTOR	
Type	AC synkron, permanent magnet/induction
KRAFTOVERFØRSEL	
Type	Electronic-Continuously Variable Transmission
Drive	E-FOUR
SAMLET SYSTEMYDELSE	
Total power (DIN hK)	309
Total power (kW)	225
OPLADNING	
Batteritype	Lithium ion
Batterikapacitet (kWh)	18,1
Maximum opladningskraft AC (kW)	6,6
Ladetid (Type 2/32A) (t)	fra 2:30 til 9:00
PRÆSTATIONER	
Maks. hastighed (km/t)	200
Maks. EV hastighed (km/t)	135
Acceleration 0-100 km/t (sek)	6,3
BRÆNDSTOFFORBRUG OG UDLEDNING	
Km/l	91 - 111
CO ₂ -Udledning g./km	21 - 25
KAPACITET	
Benzintank kapacitet (l)	55
Anhængertrækskapacitet, uden bremse (kg)	750
Anhængertrækskapacitet, med bremse (kg)	1500
Bagagerumskapacitet (l)	520
EV RÆKKEVIDDE² (km)	
Kombineret	70 - 74
UDLEDNING STANDARD	
Euro Class	EURO 6D-ISC

NX 450h+



Mere om NX 450h+:
www.lexus.dk/nye-biler/nx
facebook.com/LexusDanmark
instagram.com/LexusDanmark

Lexus Danmark forbeholder sig retten til at ændre detaljer i specifikationer og udstyr uden særskilt meddelelse. Kontakt venligst Lexus København eller se på www.lexus.dk for de seneste specifikationer. Bilerne vist i denne brochure kan fremvise noget udstyr som ikke er tilgængeligt i Danmark.

For yderligere information om Lexus modellerne, miljø og klimabevidsthed, samt Lexus' værdier, se www.lexus.dk.

Trykt i Danmark, September 2023.

