

RX



RX 450h+ & RX 500h | PRISER & SPECIFIKATIONER | PRIVATLEASING



RX 450h+ / RX 500h

UDSTYRSNIVEAU

RX 450h+	Kraftoverførsel	Km/l	CO ₂ g./km.	Grøn ejeravgift pr. halvår	Energi-mærke	Førstegangs- ydelse	Månedlig- ydelse	Totalpris i perioden
Comfort	AWD 2.5 Plug-in Hybrid (309 HK)	90,9	25	370	-	44 995 kr	11 695 kr	466 015 kr
Executive	AWD 2.5 Plug-in Hybrid (309 HK)	90,9	25	370	-	44 995 kr	13 095 kr	516 415 kr
Executive Teknik	AWD 2.5 Plug-in Hybrid (309 HK)	90,9	25	370	-	44 995 kr	13 345 kr	525 415 kr
Executive Teknik Glassoltag	AWD 2.5 Plug-in Hybrid (309 HK)	90,9	25	370	-	44 995 kr	13 895 kr	545 215 kr
Luxury	AWD 2.5 Plug-in Hybrid (309 HK)	90,9	25	370	-	44 995 kr	14 245 kr	557 815 kr
Luxury Mark Levinson	AWD 2.5 Plug-in Hybrid (309 HK)	90,9	25	370	-	44 995 kr	14 595 kr	570 415 kr
Luxury Glassoltag	AWD 2.5 Plug-in Hybrid (309 HK)	90,9	25	370	-	44 995 kr	14 795 kr	577 615 kr
Luxury Mark Levinson Glassoltag	AWD 2.5 Plug-in Hybrid (309 HK)	90,9	25	370	-	44 995 kr	15 045 kr	586 615 kr

RX 500h	Kraftoverførsel	Km/l	CO ₂ g./km.	Grøn ejeravgift pr. halvår	Energi-mærke	Førstegangs- ydelse	Månedlig- ydelse	Totalpris i perioden
F SPORT+	AWD (DIRECT 4) 2.4 HEV Turbo (371 HK)	11,7-12,2	183-184	1660		44 995 kr	20 145 kr	770 215 kr
F SPORT+ Mark Levinson	AWD (DIRECT 4) 2.4 HEV Turbo (371 HK)	11,7-12,2	183-184	1660		44 995 kr	20 295 kr	775 615 kr
F SPORT+ Glassoltag	AWD (DIRECT 4) 2.4 HEV Turbo (371 HK)	11,7-12,2	183-184	1660		44 995 kr	20 695 kr	790 015 kr
F SPORT+ Mark Levinson Glassoltag	AWD (DIRECT 4) 2.4 HEV Turbo (371 HK)	11,7-12,2	183-184	1660		44 995 kr	20 895 kr	797 215 kr

*De viste priser gælder aftaler på 36 måneder med 45.000 km inkluderet i den samlede periode. For andre aftaler, kontakt venligst copenhagen@lexus.dk

**Pris pr. overkørt km: 3,99 kr./km / Pris pr. underkørt km: 0,75 kr./km (Alle beløber på over-/underkørte km er inkl. moms)

RX 450h+ UDVALGT STANDARDUDSTYR (Comfort)

19" alufælge	El-justerbare sidespejle m. varme	Smart entry system
14" multimedieskærm m. touch	Forlygtevasker	Trådløs mobiloplader
2-vejs el-justerbar lændestøtte	HIGH LED forlygter	Lexus Safety System+
3-zonet automatisk klimaanlæg m. S-Flow, fugtsensor	Intell. park sensors (for & bag) m. brems, køretøj- og fodgængerkenkendelse	- Adaptiv fartpilot
8-vejs el-justerbare forsæder	Kunslæderrat m. varme	- Blind Spot Monitor (BSM)
Ambient belysning (single colour)	Kurvelygter	- Fjernlysassistent (AHB)
Apple CarPlay® (trådløs) & Android Auto®	Ladekabel - Mennekes Type 2	- Nødbremseassistent m. fodgængerkenkendelse
Autojusterbare forlygter (dynamisk)	LED blinklys	Nødstyringsassistent
Bakspejl m. automatisk nedblænd	Multifunktionsrat	Safe Exit Assist
Digitalt cockpit	Regnsensor	Tahara kunslæder
El-bagklap	Smart entry system	Vejskiltgenkendelse

RX 450h+ / RX 500h

UDSTYRSNIVEAU UDOVER STANDARD

EXECUTIVE (udover Comfort)

21" alufælge

Easy Access Power System (udvidet)

El-bagklap m. fodsensor

Førersæde m. memory-funktion

Læderrat

Mørktonede ruder, bag

Smooth læderindtræk

Sædevarme, bagsæder

Ventilerede for- og bagsæder

LUXURY (udover Executive)

21" Alufælge (High)

10-vejs el-justerbare forsæder m. memory

4-vejs el-justerbar lændestøtte

Adaptiv undervogn

Alarm for tværgående trafik (for)

Ambient belysning (Multi-Colour, 64 farver)

Automatisk parkeringsassistent

Automatisk vognbaneskift ved blink

Digitalt bakspejl

Dørindlæg, ruskind

El-justerbare bagsæder

Førerovervågning

Head-up display

Instrumentpanel m. træindlæg

Intelligent fjernlysassistent (AHS)

Luxury forsæder

Nano-E luftrenserteknologi

Panoramic view monitor (360° view) m. vasker

Semi-Aniline læderindtræk

Solskærm, sidevinduer (bag)

Touchknapper på multifunktionsrat

Trælæderrat m. touch-knapper

F SPORT + (udover Executive 450h+ PHEV udstyr)

21" F SPORT alufælge

4-hjulsstyring (DIRECT4)

Adaptiv undervogn

Aktiv støjkontrol

Alarm for tværgående trafik (for)

Ambient belysning (Multi-Colour, 64 farver)

Automatisk parkeringsassistent

Automatisk vognbaneskift ved blink

Digital bakspejl

Dørindlæg, ruskind

El-justerbare bagsæder

F SPORT eksteriørdetaljer

F SPORT interiørdetaljer

F SPORT læderrat

F SPORT lædersæder

Førerovervågning

Head-up display

Intelligent fjernlysassistent (AHS)

Nano-E luftrenserteknologi

Panoramic view monitor (360° view) m. vasker

Solskærm, sidevinduer (bag)

Sorte speciallavede bremsekalibre

Touchknapper på multifunktionsrat

Alle priser er gældende fra 06.11.2023.

Forbrugsangivelser er baseret på WLTP (www.lexus.dk/juridisk/wltp). Priser indeholder nr. plade, leveringsomkostninger og registreringsafgift. Alle priser er angivet i Danske Kroner. For uddybende information henvises til brochurermaterialet og www.lexus.dk. Bemærk at priserne er vejledende og specifikationer, udstyr og priser kan ændres uden forudgående varsel. Tilvalg af fabriksmonteret ekstraudstyr kan påvirke bilens forbrugstal. Evt. ændringer af forbrug vil have indflydelse på bilens pris og kan påvirke den grønne ejeravgift. Der tages forbehold for trykfejl. Der tages forbehold for, at enkelte pakkepriser kan variere afhængigt af udstyrsniveauet. Skriv til copenhagen@lexus.dk hvis du har specifikke spørgsmål til pris.

RX 450h+ / 500h**UDSTYRSPAKKER (RX 450h+ / 500h)**

Teknik-pakke	(Fås kun til Executive)	13 500 kr
--------------	-------------------------	-----------

TEKNIK-PAKKE (Fås kun til Executive)

Ambient belysning (Multi-Colour, 64 farver)
Alarm for tværgående trafik (for)
Avanceret vognbaneassistent
Førerovervågning
Head-Up display
Nano-E luftrenserteknologi
Panoramic view monitor ((360° view) m. vasker
Touchknapper på multifunktionsrat
Vognbaneskiftassistent

EKSTRAUDSTYR

Mark Levinson lydsystem m. 21 højtalere	(Fås kun til Luxury & F SPORT+)	15 500 kr
Panorama-glassoltag (PHEV)	(Fås kun til Executive m. Teknik-pakke & Luxury)	25 500 kr
Panorama-glassoltag (HEV)	(Fås kun til F SPORT +)	38 500 kr

TILLÆG FOR METALLAK RX 450h+ (Fabriksmonteret)

Metallak		250 kr / md.
Speciallak	(Sonic Copper)	18 500 kr

TILLÆG FOR METALLAK RX 500h (Fabriksmonteret)

Metallak		250 kr / md.
Speciallak	(Sonic Copper, Heat Blue & White Nova)	25 325 kr

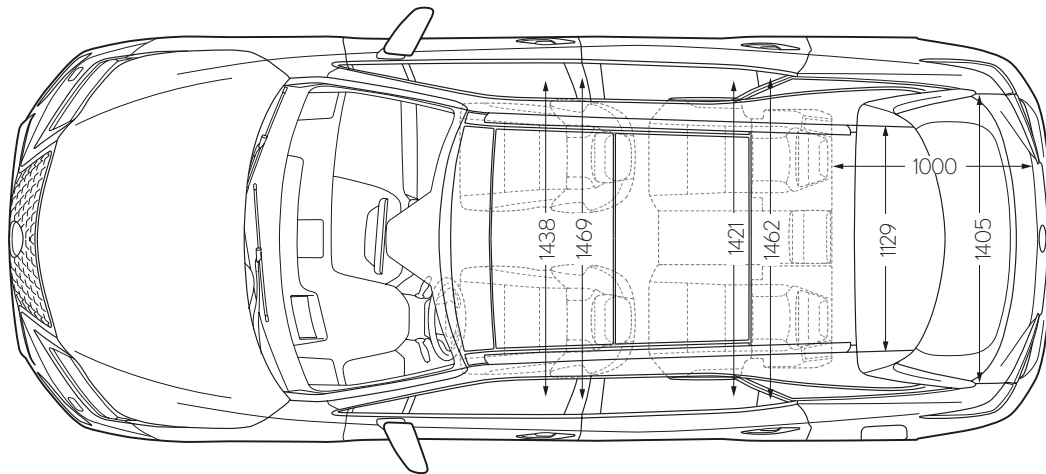
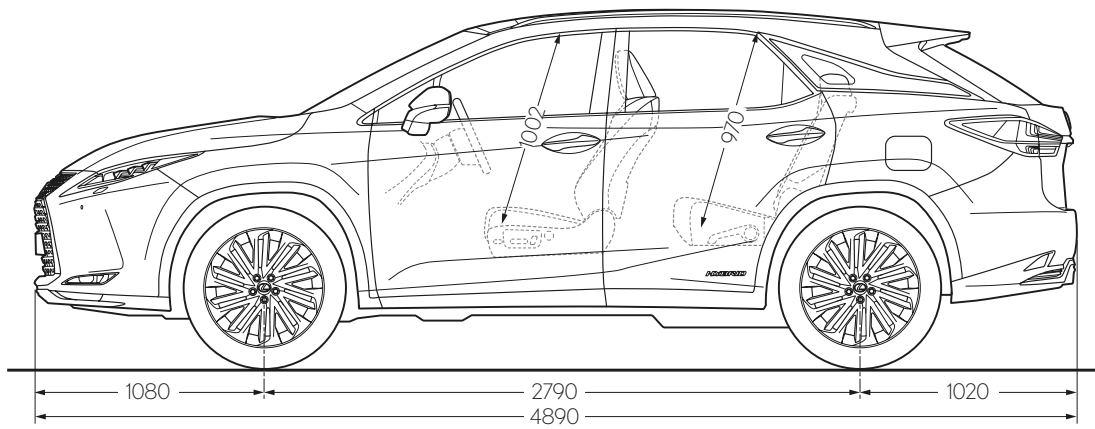
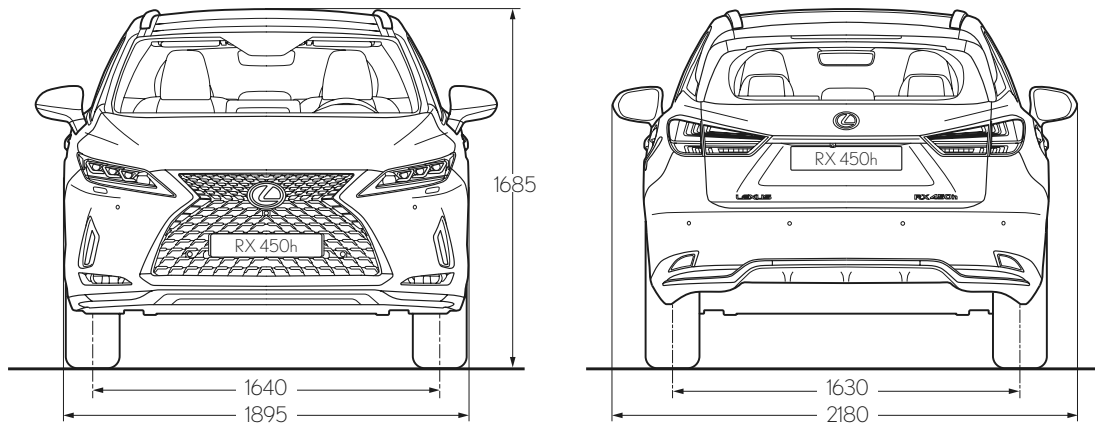
Alle priser er gældende fra 06.11.2023.

Forbrugsangivelser er baseret på WLTP (www.lexus.dk/juridisk/wltp). Priser indeholder nr. plade, leveringsomkostninger og registreringsafgift. Alle priser er angivet i Danske Kroner. For uddybende information henvises til brochurmaterialet og www.lexus.dk. Bemærk at priserne er vejledende og specifikationer, udstyr og priser kan ændres uden forudgående varsel. Tilvalg af fabriksmonteret ekstraudstyr kan påvirke bilens forbrugstal. Evt. ændringer af forbrug vil have indflydelse på bilens pris og kan påvirke den grønne ejeralfgift. Der tages forbehold for trykfejle. Der tages forbehold for, at enkelte pakkepriser kan variere afhængigt af udstyrsniveauet. Skriv til copenhagen@lexus.dk hvis du har specifikke spørgsmål til pris.

RX TEKNISKE SPECIFIKATIONER

MOTOR	RX 450h+	RX 500h
Kapacitet (cm ³)	2487	2393
Cylindre	4-cylindre på række	L4 / 16
Maks. hestekræfter (DIN hk@rpm)	–	279@6000
Maks. power (kW@rpm)	–	205@6000
Maks. drejningsmoment (Nm/omdr./min.)	227@3200-3700	460@2000-3000
ELEKTRISK MOTOR	RX 450h+	RX 500h
Type	AC synkron, permanent magnet	AC synkron, permanent magnet
KRAFTOVERFØRSEL	RX 450h+	RX 500h
Type	Electronic-Continuously Variable Transmission	6-trins automatisk
Drive	E-FOUR	DIRECT4
SAMLET SYSTEMYDELSE	RX 450h+	RX 500h
Maksimal samlet ydelse (DIN hk)	309	371
Maksimal samlet ydelse (kW)	225	273
OPLADNING	RX 450h+	RX 500h
Batteritype	Lithium ion	Bi-polar nickel-metal hydrid
Batterikapacitet (kWh)	18,1	–
Maximum opladningskraft AC (kW)	3,7	–
Opladningstid AC (t) ved 16A, 3,7 kW	5:00	–
PRÆSTATIONER	RX 450h+	RX 500h
Maks. hastighed (km/t)	200	210
Maks. EV hastighed (km/t)	135	–
Acceleration 0-100 km/t (sek)	6,5	6,2
BRÆNDSTOFFORBRUG OG UDLEDNING	RX 450h+	RX 500h
Brændstofforbrug v. blandet kørsel (pr. km)	90,9	11,7 - 12,3
CO ₂ -udledning v. blandet kørsel (g/km)	25	182 - 184
KAPACITET	RX 450h+	RX 500h
Benzintank kapacitet (l)	55	65
Anhængertrækskapacitet, uden bremse (kg)	750	750
Anhængertrækskapacitet, med bremse (kg)	2000	2000
Bagagerumskapacitet (l)	612	612
EV RÆKKEVIDDE (KM)	RX 450h+	RX 500h
Kombineret	67 - 68	–
UDLEDNING STANDARD	RX 450h+	RX 500h
Euro Class	EURO 6d med OBD	EURO 6d med OBD

RX 450h



Mere om RX 450h/RX 500h:
www.lexus.dk/nye-biler/rx
facebook.com/LexusDanmark
instagram.com/LexusDanmark

Lexus Danmark forbeholder sig retten til at ændre detaljer i specifikationer og udstyr uden særskilt meddelelse. Kontakt venligst Lexus København eller se på www.lexus.dk for de seneste specifikationer. Bilerne vist i denne brochure kan fremvise noget udstyr som ikke er tilgængeligt i Danmark.

For yderligere information om Lexus modellerne, miljø og klimabevidsthed, samt Lexus' værdier, se www.lexus.dk.

Trykt i Danmark, November 2023

